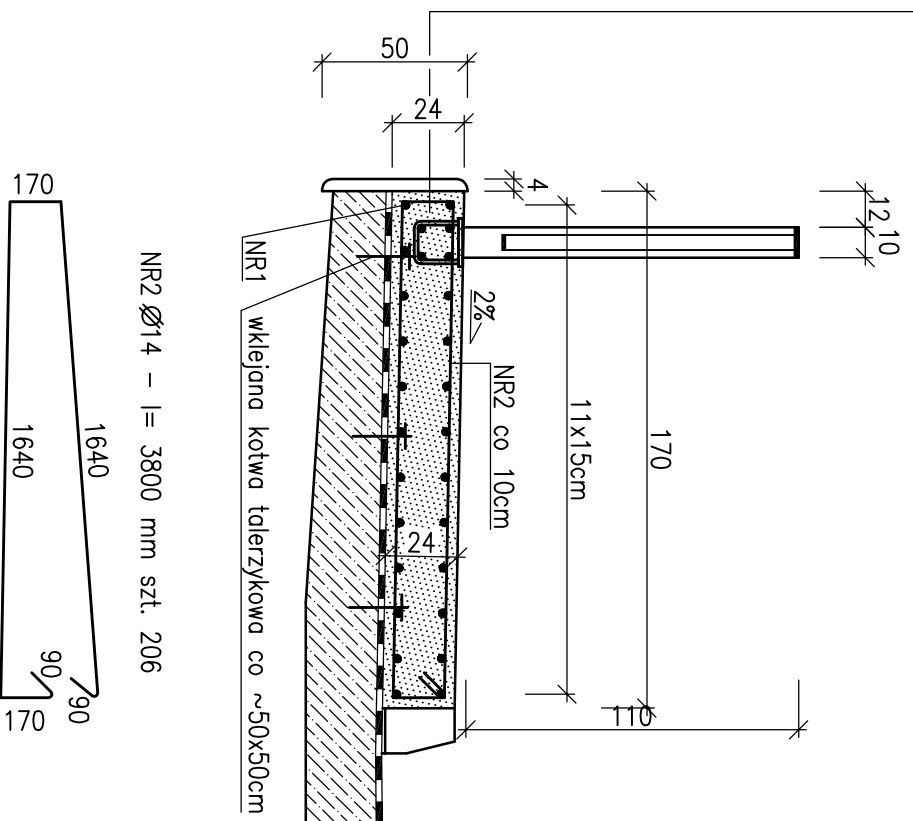
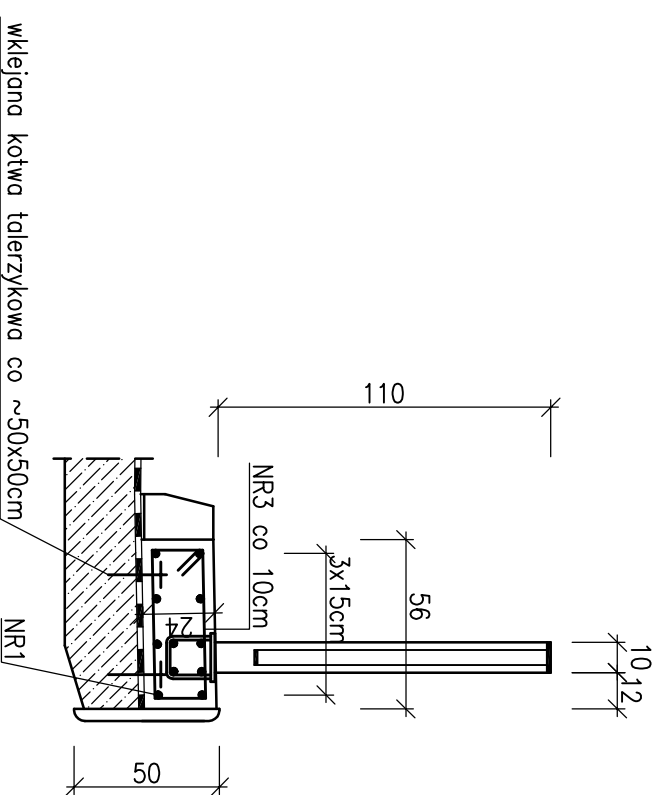


deski gzymsowe z polimerbetonu – gr. 4cm
w kolorze szarym – RAL7040

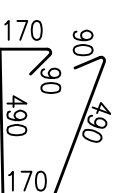
nowa konstrukcja żelbetowa



NR2 Ø14 – l = 3800 mm szt. 206

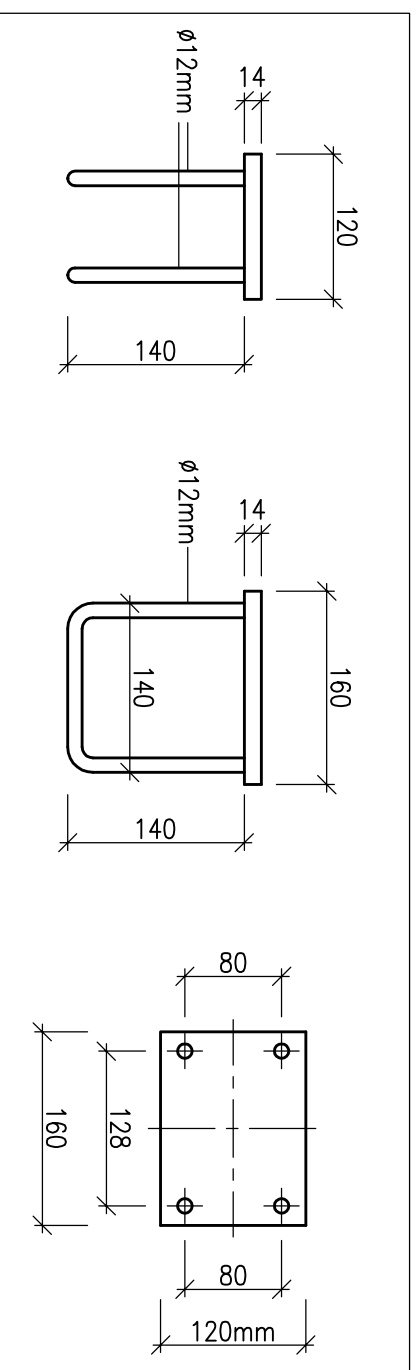


NR2 Ø14 – l = 1500 mm szt. 206



NR1 Ø12 – l = 20400 mm szt. 38

podstawa pod montaż balustrad – 22 szt.



WYKAZ ZBROJENIA DLA CHODNIKÓW – 2 SZT.

Nr pręta	Średnica	Długość	Liczba w elemencie	Liczba ogólna	Długość ogólna		
					Ø12	Ø14	
1	12	20.40	27+11	38	775		
2	14	3.80	206	206		783	
3	14	1.50	206	206		309	
Długość ogólna wg średnic + zakłady						813	1092
Masa 1 m pręta						0.88	1.21
Masa całkowita						716	1322

UWAGI:

1. Po zdemontowaniu istniejącej konstrukcji chodników należy skontrolować wymiary i wprowadzić ewentualne poprawki do dokumentacji.

**BETON C30/37
STAL BST500**

BIURO PROJEKTOWO – KONSULTACYJNE INŻYNIERII LĄDOWEJ
"SIGMA" Zbigniew Zadrozny
Rynek 55 lok. 21, 58-200 Dzierżonów, tel. (074) 832-01-00
e-mail: sigma@pcha.pl, www.sigma.pcha.pl

mgr inż. Zbigniew Zadrozny
nrp. 1-7342/32/97 projektant – specjalność:
108/80/194/761 konstrukcyjno-budowlana 20.06.2018r.

**PRZEBUDOWA OBIEKTU MOSTOWEGO (JNI 01013287) W CIĄGU
DRÓGI POWIATOWEJ NR 3371D W KM 1+690 W M. ZAGÓRZE ŚLĄSKIE**

Zbrojenie płyt chodnikowych

Investor: Powiat Wałbrzyski Al. Wyzwolenia 20-24 WAŁBRZYCH	Umowa nr: 260.BOS.273.10.33.2017	Stadium: PW	Podziałka: 1:50	Rys. nr: 6
---	-------------------------------------	----------------	--------------------	---------------