

ZAB. 6743. 102. 2016

egz. dla SEP

P. H. Trzeciak

15.03.2016

Załącznik Nr 1 do SO.0143.36.2011.ZAB 8

Wałbrzych 19.03.2016.
(miejscowości i data)

Miejsce na pieczęć Urzędu

| | | | | | |
|-----|---|-----|----|----|-----|
| ZN | BW | WP | SC | SP | SD |
| SGN | W P E L Y N E Ł O | | | | OR |
| BGP | STAROSTWO POWIATOWE W WAŁBRZYCHU | | | | OBR |
| | KANCELARIA OGÓLNA | | | | ROB |
| SD | 14-03-2016 | | | | PRK |
| SZK | Miejsce podpisania..... Nr datownika..... podpis..... | | | | PUP |
| BZ | ZK | ZAB | SK | AS | PPD |
| | | | | RP | |

Starostwo Powiatowe w Wałbrzychu
Wydział Administracji
Architektoniczno-Budowlanej i
Gospodarki Nieruchomościami
Al. Wyzwolenia 22-24, 58-300 Wałbrzych

ZGŁOSZENIE ZAMIARU BUDOWY / WYKONANIA ROBÓT BUDOWLANYCH*

Dane identyfikacyjne inwestora

Imię nazwisko, nazwa instytucji / pieczęć/ewentualny telefon kontaktowy/



151903

ZAB 3008/3/2016
2016-03-14

TAURON Dystrybucja SA Oddział w Wałbrzychu

Adres
zamieszkania /
siedziba

Ulica, nr domu / nr lokalu

Wysockiego 11

Miejscowość, kod pocztowy

Wałbrzych, 58-300

Dane identyfikacyjne pełnomocnika

Imię nazwisko, nazwa instytucji / pieczęć

Jacek Szpak (EQOS Energie Polska Sp. z o.o.)

Adres
zamieszkania /
siedziba

Ulica, nr domu / nr lokalu

Gdyńska 25

Miejscowość, kod pocztowy

Świdnica, 58-100

Na podstawie art. 30 ustawy z dnia 7 lipca 1994 r. – Prawo budowlane (t.j. Dz.U. z 2013r., poz. 1409 z późn. zm.),

ZGŁASZAM ZAMIAR BUDOWY / WYKONANIA ROBÓT BUDOWLANYCH *

Dane identyfikacyjne zamierzenia budowlanego

Nazwa i rodzaj budowy lub robót budowlanych

Przyłączenie do sieci elektroenergetycznej
zakładu produkcji rolnej

Ulica, nr domu / nr lokalu

Miejscowość, kod pocztowy

Gostków, Główna 11

Stare Bogaczowice 58-312

| |
|---|
| Nr działki(ek) / Arkusz mapy / Obręb |
| dz. 102/1, jedn. ewid. Stare Bogaczowice 022107_2 |
| obręb 3 Gostków |
| Rodzaj, zakres i sposób wykonania robót budowlanych |
| Zabudowa stanowiska słupowego linii napowietrznej |
| 20 kV wraz rozłączniko-uziemnikiem i instalacją |
| uziemiającą w torze istniejącej |
| linii napowietrznej L 318-46 |
| |

| | Do zgłoszenia dołączam * | Ilość |
|---|--|-------|
| 1 | Opracowanie zawierające: | |
| - | opis określający rodzaj, zakres i sposób wykonania robót budowlanych | 4 |
| - | szkice i rysunki | 4 |
| - | pozwolenia, uzgodnienia, opinie wymagane odrębnymi przepisami | 4 |
| 2 | Oświadczenie o posiadanym prawie do dysponowania nieruchomością na cele budowlane | 4 |
| 3 | Projekt zagospodarowania działki lub terenu, sporządzony przez osobę stosownie uprawnioną (dotyczy inwestycji wyszczególnionych w art. 30 ust. 3 i 4 ustawy - Prawo budowlane) | 4 |
| - | Opis techniczny projektowanej instalacji, sporządzony przez osobę stosownie uprawnioną | 4 |
| 4 | Upoważnienie udzielone osobie pełnomocnika działającego w imieniu wnioskodawcy | 4 |
| 5 | Inne: | |
| | | |
| | | |

| | |
|--------------------------------------|-------------------|
| termin rozpoczęcia robót budowlanych | 14.04.2016 |
|--------------------------------------|-------------------|

Proszę o wydanie zaświadczenia - TAK / ~~NIE~~*

EQOS Energie Polska Sp. z o.o.
Janek Szpak
 Podpis inwestora lub osoby przez niego upoważnionej
 EQOS Energie Polska Sp. z o.o.
 58-100 Świdnica, ul. Gdyńska 25
 Regon 021131390 NIP 8842704409
 (18)

Pouczenie:

- Do wykonania robót można przystąpić, jeżeli w terminie 30 dni od dnia doręczenia zgłoszenia właściwy organ nie wniesie sprzeciwu w drodze decyzji.

* niepotrzebne skreślić

**OŚWIADCZENIE O POSIADANYM PRAWIE DO DYSPONOWANIA
NIERUCHOMOŚCIĄ NA CELE BUDOWLANE (PB-3)**

Po zapoznaniu się z art. 32 ust. 4 pkt 2 ustawy z dnia 7 lipca 1994 r. – Prawo budowlane oświadczam, że posiadam prawo do dysponowania nieruchomością określoną w części C na cele budowlane na podstawie tytułu wskazanego w części D.

Podpisujący oświadczenie jest świadomy odpowiedzialności karnej za podanie w niniejszym oświadczeniu nieprawdy, zgodnie z art. 233 Kodeksu karnego.

Objaśnienie:

1. Pola oznaczone kwadratem wypełnia się stawiając znak X.
2. W przypadku kilku osób ubiegających się o pozwolenie na budowę (rozbiórkę) lub dokonujących zgłoszenia, każda osoba składa oświadczenie oddzielnie.

Podstawa prawna: Art. 32 ust. 4 pkt 2 ustawy z dnia 7 lipca 1994 r. – Prawo budowlane.

A. DATA I MIEJSCE ZŁOŻENIA OŚWIADCZENIA

| | |
|---|------------------------------|
| 1. Data (dzień-miesiąc-rok): <u>10 - 03 - 2016</u> | 2. Miejscowość: Wałbrzych |
|---|------------------------------|

B. DANE DOTYCZĄCE OSOBY UBIEGAJĄCEJ SIĘ O POZWOLENIE NA BUDOWĘ (ROZBIÓRKĘ) LUB DOKONUJĄCEJ ZGŁOSZENIA ALBO OSOBY UMOCOWANEJ DO ZŁOŻENIA OŚWIADCZENIA W IMIENIU OSOBY PRAWNEJ LUB JEDNOSTKI ORGANIZACYJNEJ NIEPOSIADAJĄCEJ OSOBOWOŚCI PRAWNEJ UBIEGAJĄCEJ SIĘ O WYDANIE POZWOLENIA NA BUDOWĘ (ROZBIÓRKĘ) LUB DOKONUJĄCEJ ZGŁOSZENIA

B.1. IMIĘ I NAZWISKO

| | |
|----------------------------|-----------------------|
| 3. Pierwsze imię: Jacek | 4. Nazwisko: Szpak |
|----------------------------|-----------------------|

B.2. ADRES ZAMIESZKANIA

| | | | |
|------------------------------|---------------------------------|--------------------------------------|---------------------|
| 5. Kraj: Polska | 6. Województwo: dolnośląskie | 7. Powiat: Świdnica | |
| 8. Gmina: Świdnica | 9. Ulica: Siostrzana | 10. Nr domu: 13 | 11. Nr lokalu: 7 |
| 12. Miejscowość: Świdnica | | 13. Kod pocztowy: <u>58 - 100</u> | |

B.3. DOKUMENT TOŻSAMOŚCI (dowód osobisty lub inny dokument stwierdzający tożsamość)

| | | |
|---|--|---|
| 14. Rodzaj dokumentu: dowód osobisty | 15. Seria i nr dokumentu: AVI435940 | 16. Organ wydający dokument: Prezydent Miasta Świdnica |
|---|--|---|

C. NIERUCHOMOŚĆ (dane z ewidencji gruntów i budynków)

| | | |
|--|---|---------------------------------------|
| 17. Jednostka ewidencyjna: Stare Bogaczowice 022107_2 | 18. Obręb ewidencyjny: Nr 3, Gostków | 19. Nr działki ewidencyjnej: 102/1 |
|--|---|---------------------------------------|

D. INFORMACJE O TYTULE, Z KTÓREGO WYNIKA PRAWO DO DYSPONOWANIA NIERUCHOMOŚCIĄ NA CELE BUDOWLANE**D.1. TYTUŁ**

| | |
|--|---|
| 1. Własność | 20. <input type="checkbox"/> |
| 2. Współwłasność (w przypadku współwłasności należy wskazać informacje dotyczące zgody wszystkich współwłaścicieli na wykonanie robót budowlanych) | 21. <input type="checkbox"/> |
| 22. Zgoda współwłaścicieli z dnia: _____ | |
| 3. Użytkowanie wieczyste | 23. <input type="checkbox"/> |
| 4. Trwały zarząd | 24. <input type="checkbox"/> |
| 5. Ograniczone prawo rzeczowe | 25. <input type="checkbox"/> |
| 6. Stosunek zobowiązaniowy, przewidujący uprawnienie do wykonywania robót i obiektów budowlanych | 26. <input type="checkbox"/> |
| 7. Inny (należy wskazać poniżej ten tytuł) | 27. <input checked="" type="checkbox"/> |
| 28. Tytuł: Zgoda właściciela na dysponowanie nieruchomością na cele budowlane | |

D.2. IMIONA I NAZWISKA (NAZWA) ORAZ ADRESY ZAMIESZKANIA (SIEDZIBY) WŁAŚCICIELI (WSPÓŁWŁAŚCICIELI).

Objaśnienie: Jeżeli w polu nr 21 postawiono krzyżyk, poniżej należy wskazać imiona i nazwiska (nazwa) oraz adresy zamieszkania (siedziby) współwłaścicieli. Jeżeli w jednym z pól nr 23-27 postawiono krzyżyk, poniżej należy wskazać imiona i nazwiska (nazwa) oraz adresy zamieszkania (siedziby) właścicieli.

29. Imiona i nazwiska (nazwa) oraz adresy zamieszkania (siedziby):

„AKTIW” Sp. z o.o.
Gostków, ul. Główna 15
58-312 Stare Bogaczowice

E. REPREZENTOWANIE OSOBY PRAWNEJ LUB JEDNOSTKI ORGANIZACYJNEJ NIEPOSIADAJĄCEJ OSOBOWOŚCI PRAWNEJ (część E wypełnia się, jeżeli oświadczenie jest składane w imieniu osoby prawnej lub jednostki organizacyjnej nieposiadającej osobowości prawnej)

E.1. PEŁNOMOCNICTWO

Oświadczam, że posiadam pełnomocnictwo do złożenia oświadczenia o posiadanym prawie do dysponowania nieruchomością na cele budowlane w imieniu osoby prawnej lub jednostki organizacyjnej nieposiadającej osobowości prawnej:

| | |
|---|--|
| 30. Pełnomocnictwo z dnia: <u>19-02-2016</u> | 31. Nazwa osoby prawnej lub jednostki organizacyjnej nieposiadającej osobowości prawnej: TAURON Dystrybucja SA oddział w Wałbrzychu |
|---|--|

E.2. ADRES SIEDZIBY OSOBY PRAWNEJ LUB JEDNOSTKI ORGANIZACYJNEJ NIEPOSIADAJĄCEJ OSOBOWOŚCI PRAWNEJ

| | | | |
|--------------------------------------|----------------------------------|------------------------------------|-----------------------|
| 32. Kraj: Polska | 33. Województwo: dolnośląskie | 34. Powiat: Wałbrzych | |
| 35. Gmina: Wałbrzych | 36. Ulica: Wysockiego | 37. Nr domu: 11 | 38. Nr lokalu: --- |
| 39. Miejscowość: <u>Wałbrzych</u> | | 40. Kod pocztowy: <u>58-300</u> | |

F. PODPIS SKŁADAJĄCEGO OŚWIADCZENIE

| |
|--|
| 41. Czytelny podpis: mgr inż. Jacek Szpak Uprawnienia budowlane w specjalności instalacyjnej w zakresie sieci, instalacji i urządzeń elektrycznych i elektroenergetycznych do kierowania robotami budowlanymi bez ograniczeń. Nr ewidencyjny 374/DOŚ/2015 EQOS Energije Polska Sp. z o.o. <i>Jacek Szpak</i> Jacek Szpak |
|--|

PEŁNOMOCNICTWO NR 63/DOWB/2016

W imieniu **TAURON Dystrybucja Spółka Akcyjna** z siedzibą w Krakowie, 31-358 Kraków, ul. Jasnegórska 11, wpisanej do Rejestru Przedsiębiorców Krajowego Rejestru Sądowego, Wydział XI Gospodarczy Sądu Rejonowego dla Krakowa - Śródmieścia w Krakowie pod nr KRS 0000073321, NIP 6110202860, REGON 230179216, kapitał zakładowy: 511 925 759,22 zł w całości wpłacony, działając jako Prokurent Samoistny Oddziałowy umocowany do dokonywania wszelkich czynności sądowych i pozasądowych związanych z działalnością **TAURON Dystrybucja Spółka Akcyjna Oddział w Wałbrzychu**, **udziela Pełnomocnictwa**

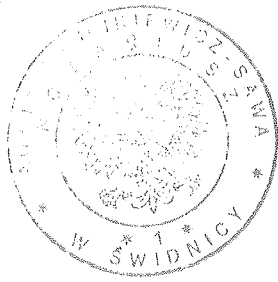
Panu Jackowi Szpakowi
numer PESEL: 74110113992

- do jednoosobowego działania w sprawach związanych z działalnością **TAURON Dystrybucja S.A. Oddział w Wałbrzychu** w zakresie:
 - występowania w imieniu **TAURON Dystrybucja S.A.** w celu załatwiania spraw formalno-prawnych związanych z wykonaniem zadania w ramach umów zawartych z **TAURON Dystrybucja S.A. Oddział w Wałbrzychu**, a **EQOS Energie Polska Sp. z o.o. z/s w Świdnicy 58-100 przy ul. Gdyńskiej 25**, w tym do:
 - składania wniosków o wydanie decyzji o ustaleniu lokalizacji inwestycji celu publicznego,
 - składania wniosków o wydanie decyzji środowiskowych,
 - składania wniosków o wydanie decyzji pozwolenia na budowę lub braku sprzeciwu do wykonania prac nie wymagających powyższej decyzji,
 - składania oświadczeń o posiadaniu prawa do dysponowania nieruchomością na cele budowlane,
 - czynności formalno-prawnych związanych z zajęciem pasa drogowego,
 - występowania o wydanie dziennika budowy,
 - zgłoszenia robót budowlanych,
 - zgłoszenia zakończenia robót budowlanych.
 - wszystkie koszty z tym związane ponosi Pełnomocnik. Upoważnienie wydaje się celem przedłożenia właściwym urządzeniom, instytucjom oraz stronom postępowania administracyjnego, w tym właściwym organom nadzoru budowlanego.
- Niniejsze Pełnomocnictwo nie upoważnia do udzielania dalszych Pełnomocnictw w zakresie czynności w nim określonych.
- Pełnomocnictwa udziela się do dnia 31.12.2016r. i może być ono w każdym czasie odwołane.
- Zgodnie z Art. 102 Kodeksu Cywilnego po wygaśnięciu umocowania lub odwołaniu Pełnomocnictwa oryginał Pełnomocnictwa należy zwrócić Mocodawcy.



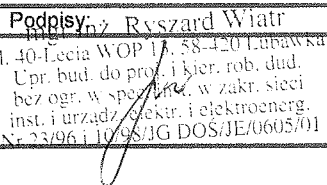
TAURON Dystrybucja S.A.
Wałbrzych, dnia 19 lutego 2016 roku.
Prokurent

Andrzej Łukas

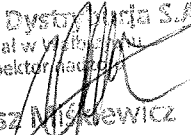
Rezerwa 1880 16
Zapewniając Należność Swidnicy do 14-2
wobec...
...
...
Swidnica, dnia 03-03-2016

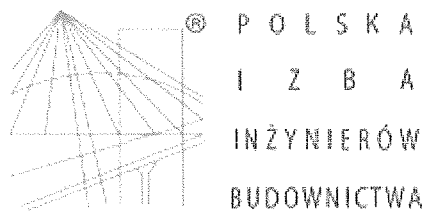


Agata Wojcikiewicz-Sawa
NOTARIUSZ

| | | | |
|--|--|-------------------------------------|---|
| Inwestor Oddział:  | TAURON Dystrybucja S.A. Oddział w Wałbrzychu 58-300 Wałbrzych, ul. Wysockiego 11 tel.: +48 74 84 28 300 , fax: +48 74 84-28-397 | | |
| Wykonawca:  | EQOS-Energie Polska Sp. z o.o. 58-100 Świdnica, ul. Gdyńska 25 tel.: +48 74 640 97 00 , fax: +48 74 640 97 97 | | |
| Stadium: <h2 style="text-align: center;">Projekt Budowlano-Wykonawczy</h2> | | | |
| Branża: <h3 style="text-align: center;">Instalacje elektryczne</h3> | | | |
| Zadanie: <h3 style="text-align: center;">Zabudowa nowego stanowiska słupowego wraz z rozłącznikoziemnikiem w torze istniejącej linii 20 kV</h3> | | | |
| Obiekt: Linia napowietrzna 20kV L-318-46 przesło pomiędzy słupami nr 9 a 10 | | | |
| Nr działek Jedn. Ewid. Stare Bogaczowice 022107_2, Obręb 3 Gostków, dz. Nr 102/1 | | | |
| Działki w zakresie opracowania: 102/1 Jedn. Ewid. Stare Bogaczowice 022107_2, Obręb 3 Gostków | | | |
| Numer zlecenia: <div style="text-align: center;"><i>160046</i></div> | | | |
| Na podstawie art.20 ust.4 ustawy z dnia 7 lipca 1994r. – Prawo budowlane (jednolity tekst Dz. U. Z 2003 r. Nr 207, poz. 2016 z późniejszymi zmianami) OŚWIADCZAM, że projekt budowlany został sporządzony zgodnie z obowiązującymi przepisami oraz zasadami wiedzy technicznej | | | |
| Stanowisko: | Imię i nazwisko: | Uprawnienia: | Podpis: |
| Projektant | Mgr inż. Ryszard Wiatr | upr.23/96 i 10/98/JG DOŚ/JE/0605/01 |  <small>ul. 40-Lecia WOP 17, 58-420 Lubawka Upr. bud. do prof. i kier. rob. bud. bez ogr. w spec. bud. w zakr. sieci inst. i urządz. elektr. i elektroenerg. Nr 23/96 i 10/98/JG DOŚ/JE/0605/01</small> |
| Sprawdzający | Nie dot. | | |
| Data opracowania: <div style="text-align: center;">03.2016</div> | Nr Projektu.: <div style="text-align: center;">EEP/SN/3/...../16</div> | | |

Uzgodnienie:
TAURON Dystrybucja S.A.
 Oddział w Wałbrzychu
 Wydział Inwestycji
 Uzgodniono dokumentację
 NF: *OS215F*
 Bez uwag, z uwagami

TAURON Dystrybucja S.A.
 Oddział w Wałbrzychu
 Inspektor naczelny

Tomasz Misiewicz



Zaświadczenie

o numerze weryfikacyjnym:

DOŚ-34D-DK2-W9S *

Pan Ryszard Wiatr o numerze ewidencyjnym DOŚ/IE/0605/01
adres zamieszkania ul. 40-Lecia WOP 13, 58-420 Lubawka
jest członkiem Dolnośląskiej Okręgowej Izby Inżynierów Budownictwa i posiada wymagane
ubezpieczenie od odpowiedzialności cywilnej.
Niniejsze zaświadczenie jest ważne od 2016-01-01 do 2016-12-31.

Zaświadczenie zostało wygenerowane elektronicznie i opatrzone bezpiecznym podpisem elektronicznym
weryfikowanym przy pomocy ważnego kwalifikowanego certyfikatu w dniu 2015-11-24 roku przez:

Eugeniusz Hołała, Przewodniczący Rady Dolnośląskiej Okręgowej Izby Inżynierów Budownictwa.

(Zgodnie art. 5 ust 2 ustawy z dnia 18 września 2001 r. o podpisie elektronicznym (Dz. U. 2001 Nr 130 poz. 1450) dane w postaci
elektronicznej opatrzone bezpiecznym podpisem elektronicznym weryfikowanym przy pomocy ważnego kwalifikowanego certyfikatu są
równoważne pod względem skutków prawnych dokumentom opatrzonym podpisami własnoręcznymi.)

* Weryfikację poprawności danych w niniejszym zaświadczeniu można sprawdzić za pomocą numeru weryfikacyjnego zaświadczenia na
stronie Polskiej Izby Inżynierów Budownictwa www.piib.org.pl lub kontaktując się z biurem właściwej Okręgowej Izby Inżynierów
Budownictwa.

PNB/UB- 11 /98

DECYZJA Nr 10/98/JG

Na podstawie art.13 ust.1 pkt.1, ust. 4,art.14 ust.1 pkt.5,ust.3 pkt.1,art.16 ust.1 ustawy z dnia 7 lipca 1994r. Prawo budowlane (Dz. U. Nr 89, poz.414), w związku z art.104 § 1 i 2 KPA oraz §3 ust.1, § 4 ust. 2 rozporządzenia Ministra Gospodarki Przestrzennej i Budownictwa z dnia 30 grudnia 1994r. w sprawie samodzielnych funkcji technicznych w budownictwie (Dz. U. Nr 8/95, poz.38)

NADAJĘ

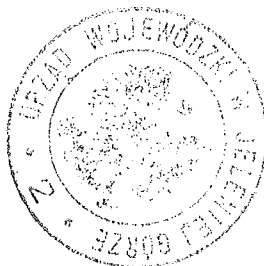
Panu *Ryszardowi Wiatrowi*

magistrowi inżynierowi elektrykowi
ur. 10 stycznia 1941r. w Kole

UPRAWNIENIA BUDOWLANE

w specjalności instalacyjnej w zakresie sieci, instalacji
i urządzeń elektrycznych i elektroenergetycznych
do projektowania bez ograniczeń.

Od decyzji niniejszej przysługuje odwołanie do Głównego Inspektora Nadzoru Budowlanego za pośrednictwem Wojewody Jeleniogórskiego w terminie 14 dni od daty jej otrzymania.



[Handwritten signature]
Marek Wiatrowicz
1998.06.01

Otrzymuje:

Pan Ryszard Wiatr
58-420 Lubawka
ul. 40-lecia WOP 13

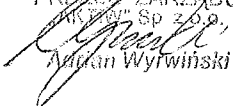
AKTIW Sp. z o.o.
Gosików, ul. Główna 15
58-312 Stare Bogaczowice
tel. 74 845 22 25, tel./fax 74 880 45 60
NIP 781-16-74-865, Regon 639778495

Prawo do dysponowania nieruchomością na cele budowlane

Jako właściciel działki nr 102/1 w Gostkowie, obręb nr 3 w gminie Stare Bogaczowice wyrażam zgodę na realizację prac związanych z zabudową projektowanego słupa w torze istniejącej linii napowietrznej 20kV L-318-45 oraz udostępniam na czas budowy moją nieruchomość w celu wykonania tych prac na rzecz **Tauron Dystrybucja S.A. Oddział w Wałbrzychu (ul. Wysockiego 11, 58-300 Wałbrzych).**

Niniejsza zgoda zostaje wydana dla Tauron Dystrybucja S.A. Oddział w Wałbrzychu (ul. Wysockiego 11, 58-300 Wałbrzych) i dla wykonawcy tych prac, tj. EQOS Energie Polska Sp. z o.o. (ul. Gdynska 25, 58-100 Świdnica).

Prace w obrębie w/w działki nr **102/1** polegać będą na postawieniu nowego stanowiska słupowego służącego jako przygotowanie miejsce przyłączenia dla Państwa projektowanego Zakładu Rolnego. Miejsce posadowienia projektowanego stanowiska słupowego 20kV zostało przedstawione w odrębnych załącznikach.

PRZEKAZ ZARZĄDU
AKTIW Sp. z o.o.

Andrzej Wytwiński

STAROSTA WAŁBRZYCH
Biuro Wydziału Geodezji
ul. Świdnicka 100
54-600 Wałbrzych

Województwo: **dolnośląskie**
Powiat: **wałbrzyski**
Jednostka ewidencyjna: **022107_2, Stare Bogaczowice**
Obręb ewidencyjny: **Nr 0003, Gostków**

(nazwa organu wydającego dokument)

WYPIS Z REJESTRU GRUNTÓW

sporządzono dnia: **17.06.2015 10:15:45** według stanu na dzień: **17.06.2015 10:15:45**

Nr jednostki rejestrowej: **G88**

KW SW1W/00020212/4

Osoby: 1

| Udział Forma władania | Dane osoby fizycznej / instytucji |
|--------------------------|---|
| 1/1 własność | "AKTIW" SPÓŁKA Z OGRANICZONĄ ODPOWIEDZIALNOŚCIĄ siedziba: ul. Główna 15, Gostków, 58-312 Stare Bogaczowice |

Działki ewidencyjne: 2

| Arkusz | Nr działki | Adres lub położenie | Powierzchnia a [ha] | Użytek i klasa bonitacyjna | | Nr KW lub inne dokumenty |
|--------|------------|---------------------|---------------------------|-------------------------------|----------|-----------------------------|
| | | | | Rodzaj | Pow [ha] | |
| 1 | 101 | | 4.02 | RIVb | 1.30 | SW1W/00020212/4 |
| | | | | LIV | 0.09 | |
| | | | | ŁV | 1.13 | |
| | | | | PsV | 1.08 | |
| | | | | LsV | 0.42 | |
| 1 | 102/1 | | 2.59 | RIVb | 0.49 | SW1W/00020212/4 |
| | | | | ŁV | 0.38 | |
| | | | | PsIV | 1.38 | |
| | | | | PsV | 0.27 | |
| | | | | Lz | 0.07 | |

Identyfikator: 022107_2.0003.101 Rejestr zabytków: - Wartość: - Rejon statystyczny: -

Identyfikator: 022107_2.0003.102/1 Rejestr zabytków: - Wartość: - Rejon statystyczny: -

Razem powierzchnia
działek: 6.61 ha

Słownie: sześć hektarów sześćdziesiąt jeden arów

UWAGA: W jednostce znajdują się jeszcze inne działki.

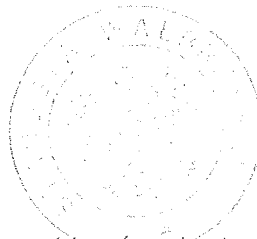
Oznaczenia klas i użytków

- LsV - Lasy
- Lz - Grunty zadrzewione i zakrzewione
- ..IV - Łąki trwałe
- ŁV - Łąki trwałe
- PsIV - Pastwiska trwałe
- PsV - Pastwiska trwałe
- RIVb - Grunty orne

Wałbrzych, dnia 17.06.2015

Alina Krajewska
dnia: 17.06.2015

(sporządził: data i podpis)



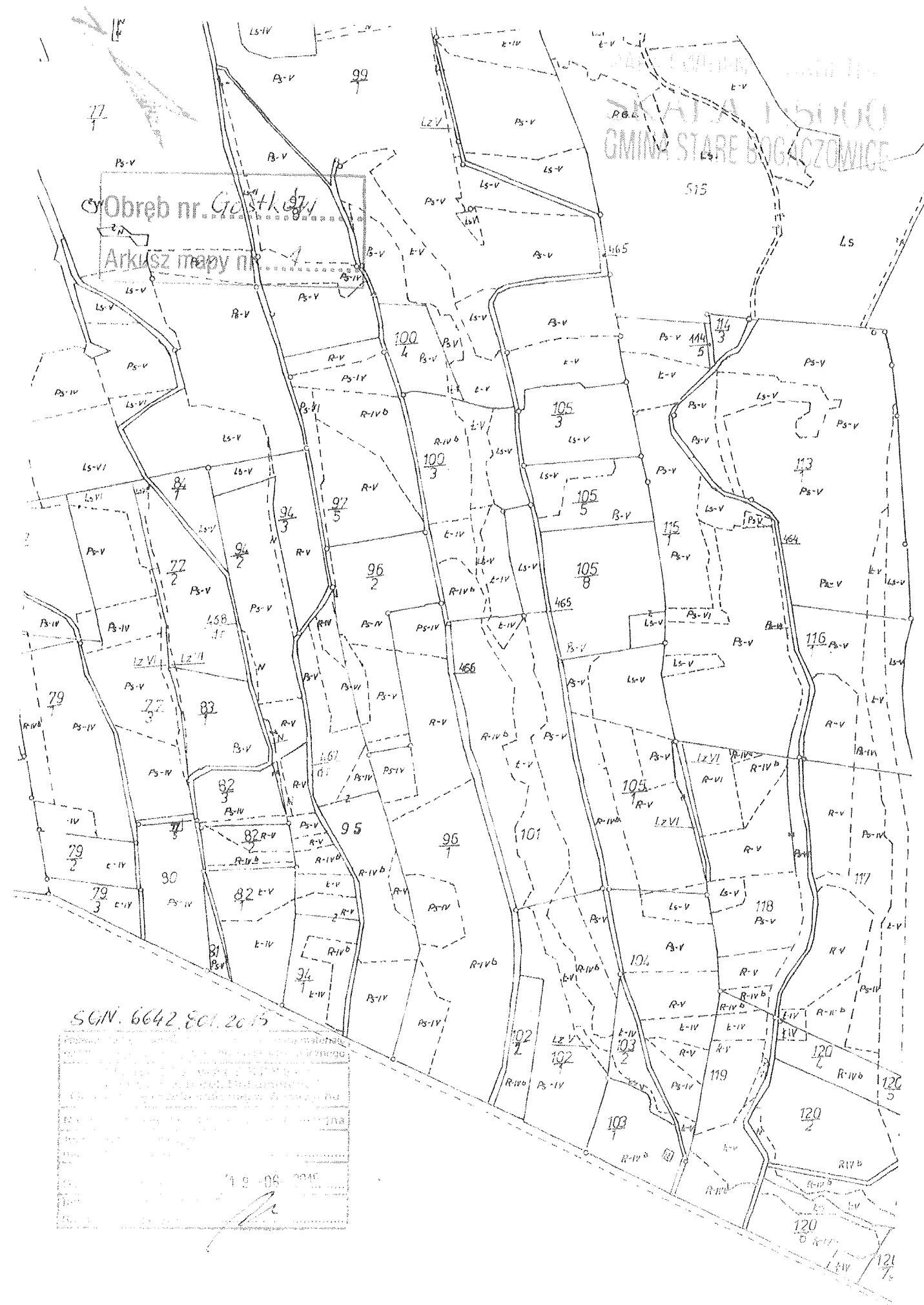
(pieczęć urzędowa)

(imię i nazwisko osoby reprezentującej organ)
data i podpis

Do powierzchni działek ewidencyjnych nr. 101, 102/1
zostały obliczone z dokładnością do 1 ara metoda
graficzna, mechaniczna i planimetrem, na podstawie
pomiarów wykonanych w 19... roku.
Dla spełnienia warunków technicznych dla dokumentacji
geodezyjnej obowiązujących w chwili obecnej standardów
technicznych.

SKALA 1:5000
GMINA STARE BOGACZOWICE

Obreńb nr. 6042/2015
Arkusz mapy nr. 4



SGN. 6042.801.2015

| | |
|---|--|
| 1. Nazwa i adres podmiotu, który jest właścicielem nieruchomości | |
| 2. Nazwa i adres podmiotu, który jest zarządcą nieruchomości | |
| 3. Nazwa i adres podmiotu, który jest użytkownikiem nieruchomości | |
| 4. Nazwa i adres podmiotu, który jest posiadaczem nieruchomości | |
| 5. Nazwa i adres podmiotu, który jest posiadaczem nieruchomości | |
| 6. Nazwa i adres podmiotu, który jest posiadaczem nieruchomości | |
| 7. Nazwa i adres podmiotu, który jest posiadaczem nieruchomości | |
| 8. Nazwa i adres podmiotu, który jest posiadaczem nieruchomości | |
| 9. Nazwa i adres podmiotu, który jest posiadaczem nieruchomości | |
| 10. Nazwa i adres podmiotu, który jest posiadaczem nieruchomości | |

19-06-2015

TAURON Dystrybucja S.A.
Oddział w Wałbrzychu
ul. Piotra Wysockiego 11, 58-300 Wałbrzych
tel. +48 74 889 83 03-04, fax +48 74 842 58 19
info@tauron-dystrybucja.pl



Wałbrzych, dn. 2015-12-08

Nr warunków: WP/052155/2015/O04R01

TD/.....



Norbert Kania
Gostków ul. Główna 15
58-312 STARE
BOGACZOWICE

WARUNKI PRZYŁĄCZENIA

Wnioskodawca: "AKTIW" Sp. z o. o.
Gostków ul. Główna 15
58-312 STARE BOGACZOWICE

Obiekt: Zakład produkcji rolnej

Adres przyłączanego obiektu: ul. Główna
58-312 Gostków
numery działek: 102/1 obręb Gostków

Niniejszym potwierdzamy złożenie wniosku o określenie warunków przyłączenia w dniu: 2015-09-02. Odpowiadając na wniosek z dnia 2015-09-02, informujemy, że zapewniamy przyłączenie do sieci TAURON Dystrybucja SA i dostawę energii elektrycznej o mocy przyłączeniowej: Przyłączy 1: **150,0 kW** dla zasilania podstawowego, w III grupie przyłączeniowej, na poniższych warunkach.

IA. Wymagania techniczne - przyłączy 1 (zasilanie podstawowe)

1. Miejsce przyłączenia: linia napowietrzna 20 kV L-318-46 zasilana ze stacji 110/20/10 kV R-Podzamcze.
2. a) Miejsce dostarczania energii elektrycznej: zaciski prądowe na wyjściu przewodów od projektowanego rozłączniko-uziemnika na istniejącym lub projektowanym słupie linii 20 kV L-318-46.
b) Miejsce rozgraniczenia własności urządzeń elektroenergetycznych: zaciski prądowe na wyjściu przewodów od projektowanego rozłączniko-uziemnika na istniejącym lub projektowanym słupie linii 20 kV L-318-46.
3. Przyłączenie obiektu do sieci wymaga:
 - a) w zakresie przyłącza: na istniejącym lub projektowanym słupie linii napowietrznej 20 kV L-318-46 zabudować rozłączniko-uziemnik,
 - b) w zakresie sieci: brak prac TAURON Dystrybucja,
 - c) w zakresie przyłączanych urządzeń, instalacji Wnioskodawcy: wybudować stację transformatorową 20/0,4 kV z transformatorem 21/0,42 kV o odpowiedniej mocy.
Stację zasilic linią 20 kV z zacisków prądowych projektowanego rozłączniko-uziemnika na istniejącym lub projektowanym słupie linii 20 kV L-318-46.
W stacji zabudować pośredni układ pomiarowo-rozliczeniowy oraz kompensację mocy biernej biegu jałowego transformatora.
Z projektowanej stacji wyprowadzić obwoły nN do zasilania obiektu.

Uwaga:

Przez teren działki 102/1 przebiega istniejąca czynna linia napowietrzna 20 kV L-318-46. W przypadku wystąpienia kolizji planowanej zabudowy z ww. linią należy wystąpić do TAURON Dystrybucja S.A. z wnioskiem o wydanie warunków technicznych usunięcia kolizji sieci elektroenergetycznej.

4. Układ pomiarowo-rozliczeniowy na napięciu 20 kV:

a) rodzaj układu: pośredni spełniający następujące wymagania:

- przekładniki prądowe i napięciowe powinny mieć rdzenie uzwojenia pomiarowego o klasie dokładności nie gorszej niż 1 (zalecana klasa 0,5),
- przekładniki prądowe i napięciowe powinny być tak dobrane, aby obciążenie strony wtórnej zawierało się między 25%, a 100% wartości nominalnej mocy uzwojeń/rdzeni przekładników,
- przekładniki prądowe powinny być tak dobrane, aby prąd pierwotny wynikający z mocy zamówionej mieścił się w granicach między 20%, a 120% ich prądu znamionowego,
- współczynnik bezpieczeństwa przyrządu (FS) dla przekładników prądowych powinien być ≤ 5 ,
- w obwodach pierwotnych przekładników napięciowych należy zastosować bezpieczniki,
- zastosować układ poprawnie mierzonego prądu,
- układ pomiarowy powinien posiadać układ synchronizacji czasu rzeczywistego, co najmniej raz na dobę,
- powinien być możliwy lokalny pełny odczyt układu pomiarowego w przypadku awarii łączy transmisyjnych lub w celach kontrolnych,
- w obwodach wtórnych zastosować listwy pomiarowo-kontrolne modułowe (proponuje się zastosować listwy typu WAGO),
- wszystkie elementy członu zasilającego oraz osłony i urządzenia wchodzące w skład układu pomiarowego energii elektrycznej muszą być przystosowane do plombowania.

Należy przygotować miejsce i oprzewodowanie na potrzeby instalowanego przez TAURON Dystrybucja S.A. licznika elektronicznego energii elektrycznej oraz modemu GSM/GPRS do zdalnej transmisji danych pomiarowych.

b) miejsce zainstalowania: w stacji transformatorowej Przyłączanego Podmiotu.

5. Do obliczeń przyjąć:

- a) moc zwarciova 340 MVA przy czasie $t=0$ na nap. 20 kV w GPZ R-Podzamcze (rzeczywista moc zwarciova wynosi 141 MVA),
- b) prąd 1-fazowego zwarcia doziemnego 28 A,
- c) czas wyłączenia 1-fazowego zwarcia doziemnego 10 s,
- d) czas wyłączenia zwarcia wielofazowego 2 s,
- e) parametry linii 20 kV od GPZ R-Podzamcze do słupa z którego wykonane będzie odgałęzienie, zostaną podane po ustaleniu lokalizacji słupa.

6. Wymagany stopień skompensowania mocy biernej, $\text{tg } \varphi \leq 0,4$.

7. Sieć SN pracuje w układzie kompensacji ziemnozwarciowej z automatyką wymuszania składowej czynnej.

II. Określa się następujące dopuszczalne czasy trwania przerw:

- a) czas trwania jednorazowej przerwy, tj. całkowitej, jednoczesnej przerwy w zasilaniu wszystkich miejsc dostarczania, nie przekraczający:
 - dla przerwy planowanej – 16 godz.,
 - przerwy nieplanowanej – 24 godz.;
- b) łączny czas trwania przerw w ciągu roku, stanowiący sumę czasów trwania przerw jednorazowych, tj. całkowitych jednoczesnych przerw w zasilaniu wszystkich miejsc dostarczania, nie przekraczający:
 - przerw planowanych – 35 godz.,
 - przerw nieplanowanych – 48 godz.

III. Termin ważności niniejszych warunków 2 lata od dnia ich doręczenia.

W przypadku zawarcia umowy o przyłączenie termin ważności niniejszych warunków przyłączenia wydłuża się na okres ważności umowy o przyłączenie.

IV. Informacje dodatkowe

1. Instalacja elektryczna w przyłączanym obiekcie oraz urządzenia elektroenergetyczne i instalacje od obiektu do miejsca rozgraniczenia własności, winny być wykonane zgodnie z obowiązującymi przepisami i normami oraz wymaganiami określonymi w niniejszych Warunkach przyłączenia.
2. Przyłączane przez Wnioskodawcę urządzenia nie mogą wprowadzać do sieci lub instalacji innych użytkowników systemu zakłóceń o poziomie wyższym niż dopuszczalne, określone w przepisach (np. wahania napięcia lub odkształcenia jego przebiegu).
3. Dopuszczalny poziom zmienności parametrów technicznych energii elektrycznej: parametry techniczne w miejscu dostarczania energii elektrycznej winny być zgodne z aktualnie obowiązującymi przepisami – Rozporządzenie Ministra Gospodarki z dnia 04 maja 2007r.

- w sprawie szczegółowych warunków funkcjonowania systemu elektroenergetycznego (Dz. U. z 2007r. Nr 93, poz. 623, z późn. zm.).
4. TAURON Dystrybucja S.A. zrealizuje zakres inwestycji określony w warunkach przyłączenia do miejsca rozgraniczenia własności urządzeń elektroenergetycznych, po wcześniejszym zawarciu przez Wnioskodawcę umowy o przyłączenie do sieci, co wynika z Ustawy z dnia 10 kwietnia 1997r. Prawo energetyczne (tekst jednolity Dz. U. z 2012r. poz. 1059 wraz z późniejszymi zmianami i rozporządzeniami wykonawczymi), zwanej dalej ustawą „Prawo Energetyczne”.
 5. Na cały zakres inwestycji określony w warunkach przyłączenia wymagane jest opracowanie i uzgodnienie z OSD projektów budowlano - wykonawczych.
 6. Przed przystąpieniem do projektowania szczegóły dotyczące niniejszych warunków przyłączenia projektant winien uzgodnić z Wydziałem Planowania i Rozwoju w Wałbrzychu (tel. 748898564).
 7. Określony w warunkach przyłączenia sposób zasilania nie zapewnia bezprzerwowej dostawy energii elektrycznej. Urządzenia wymagające zasilania bezprzerwowego należy zaopatrzyć we własne, niezależne źródło energii, podłączone w sposób uniemożliwiający podanie napięcia do sieci przedsiębiorstwa energetycznego.
 8. Warunki przyłączenia zostały określone dla standardowych parametrów energii elektrycznej określonych w ustawie Prawo energetyczne.
 9. W przypadku kolizji projektowanego obiektu z istniejącymi urządzeniami elektroenergetycznymi, Wnioskodawca winien zwrócić się do Wydziałem Eksploatacji z wnioskiem o określenie warunków przebudowy tych urządzeń.
 10. TAURON Dystrybucja S.A. oświadcza, że po zawarciu umowy o przyłączenie oraz spełnieniu przez Wnioskodawcę postanowień niniejszych warunków przyłączenia i po wykonaniu niezbędnych urządzeń elektroenergetycznych, których realizacja nastąpi na podstawie zawartej między stronami umowy o przyłączenie – zapewnia dostawę energii elektrycznej na zasadach określonych we właściwych przepisach. Niniejsze oświadczenie jest oświadczeniem, o którym mowa w art. 7 ust. 14 ustawy Prawo Energetyczne i art. 34 ust. 3 pkt. 3a ustawy z dnia 7 lipca 1994r. Prawo budowlane (tekst jednolity Dz. U. z 2013 r., poz. 1409 wraz z późniejszymi zmianami) i winno być traktowane jako przyrzeczenie zawarcia umowy o przyłączenie do sieci elektroenergetycznej, o której mowa w art. 61 ust. 5 ustawy z dnia 27 marca 2003r. o planowaniu i zagospodarowaniu przestrzennym (Dz. U. z 2012 r. poz.647 wraz z późniejszymi zmianami).
 11. Podmioty zaliczane do grup przyłączeniowych I-III i VI, przyłączone bezpośrednio do sieci o napięciu znamionowym wyższym niż 1 kV, opracowują instrukcję współpracy ruchowej posiadanych urządzeń, instalacji i sieci, z uwzględnieniem warunków określonych w instrukcji opracowanej dla sieci, do której te podmioty są przyłączone - „Instrukcja Ruchu i Eksploatacji Sieci Dystrybucyjnej” jest dostępna na stronie internetowej www.tauron-dystrybucja.pl.
 12. Wnioskodawca zobowiązany jest zgłosić pisemnie w TAURON Dystrybucja S.A. każdy posiadany agregat prądotwórczy oraz uzgodnić warunki połączenia agregatu z zasilaną instalacją. Połączenie to winno być wykonane w sposób wykluczający pracę równoległą agregatu z siecią dystrybucyjną oraz możliwość podania napięcia na sieć dystrybucyjną.
 13. Wymagania dotyczące rozwiązań technicznych stosowanych na terenie działalności TAURON Dystrybucja S.A. ujęte w formie standaryzacji dostępne są na stronie internetowej www.tauron-dystrybucja.pl
 14. W sprawie Instrukcji współpracy projektowanych urządzeń elektroenergetycznych z siecią dystrybucyjną TAURON Dystrybucja S.A. należy kontaktować się z naszym Działem Dyspozycji Ruchu.

W załączeniu przesyłamy projekt umowy o przyłączenie.

Przygotował: Surówka Grzegorz

Grupa: O04R01

TAURON Dystrybucja S.A.
Oddział w Wałbrzychu
Kierownik Wydziału Planowania i Rozwoju


Ewa Żabka

Adres do korespondencji:

TAURON Dystrybucja S.A. Oddział Wałbrzych / Wydział Przyłączeń
58-300 Wałbrzych, ul. Piotra Wysockiego 11

Załączniki:

Zał. nr 1 - projekt umowy o przyłączenie

K/o:

2 x OMP

1 x OMR

SPIS ZAŁĄCZNIKÓW

| LP. | NAZWA |
|-----|--|
| 1 | UPRAWNIENIA BUDOWLANE |
| 2 | ZAŚWIADCZENIE IZBA |
| 3 | WARUNKI PRZYŁĄCZENIA |
| 4 | ZGODA AKTIW SP Z O.O. NA ZABUDOWĘ SŁUPA LINII SN |

SPIS RYSUNKÓW

| NR RYSUNKU | NAZWA RYSUNKU | SKALA |
|------------|--|--------|
| E-1 | Projekt zagospodarowania terenu –ark1 | 1:1000 |
| E-2 | Schemat elektryczny | - |
| E-3 | Schemat instalacji uziemienia stanowiska słupowego | - |
| 03/E | Karty katalogowe zaprojektowanego stanowiska słupowego | - |

ZAWARTOŚĆ OPRACOWANIA

1. Przedmiot opracowania
2. Podstawa opracowania
3. Podstawa prawna
4. Zakres opracowania
5. Założenia na podstawie warunków przyłączenia
6. Stan istniejący
7. Stan projektowany
8. Projekt słupa w ist. torze linii L-318-46 na dz. 102/1
9. Ochrona przeciwporażeniowa.
10. Uziemienie stanowiska słupowego.
- 10.1. Konfiguracja uziomu stanowiska słupowego z rozłączniko – uziemnikiem
11. **Obliczenia linii przyłącza kablowego SN**
- 11.1. Parametry do projektowania i obliczeń
- 11.2. Obliczenia parametrów sieci
12. **INFORMACJA DOTYCZĄCA BEZPIECZEŃSTWA I OCHRONY ZDROWIA**
- 12.1. Zakres robót
- 12.2. Wykaz istniejących obiektów budowlanych
- 12.3. Wykaz elementów mogących stwarzać zagrożenie bezpieczeństwa i zdrowia ludzi
- 12.4. Przewidywane zagrożenia występujące podczas realizacji robót
- 12.5. Instruktaż pracowników przed przystąpieniem do realizacji robót szczególnie niebezpiecznych
- 12.6. Środki techniczne i organizacyjne zapobiegające niebezpieczeństwom

1. Przedmiot opracowania

Przedmiotem opracowania jest projekt budowlany branży elektrycznej: budowa przyłącza elektroenergetycznego SN na potrzeby zasilenia Zakładu produkcji rolnej położonego na działce nr 102/1 obr. 3 Gostków Gmina Stare Bogaczowice.

2. Podstawa opracowania

- Umowa z TAURON Dystrybucja S.A. Oddział Wałbrzych.
- Zinventaryzowane podkłady geodezyjne terenu.
- Standardy techniczne TAURON Dystrybucja S.A.
- Uzgodnienia ze służbami energetycznymi TAURON Dystrybucja S.A.
- Warunki przyłączenia WP/052155/2015/O04R01.
- Album wg opracowania Biura Stowarzyszenia „STELEN”.
- Obowiązujące przepisy i normy.
- Wizja lokalna w terenie.

3. Podstawa prawna

- Ustawa z dnia 07 lipca 1994 r. Prawo Budowlane (tekst jednolity Dz.U. 2013.1409).
- Ustawa z dnia 27 marca 2003 r. o planowaniu i zagospodarowaniu przestrzennym (Dz.U. 03.80.717 z późniejszymi zmianami)
- Ustawa z dnia 17 maja 1989 r. Prawo geodezyjne i kartograficzne (tekst jednolity Dz.U. 2010 r. nr 193 poz. 1287 z późniejszymi zmianami).

4. Zakres opracowania

W zakres opracowania wchodzi następujące elementy:

- Projekt stanowiska słupowego linii napowietrznej 20kV z zabudowanym rozłączniko uziemnikiem słupowy, (słup nr 9A linii L-318-46 na dz. 102/1),
- Projekt instalacji uziemiającej dla projektowanego stanowiska słupowego w celu realizacji ochrony przeciwporażeniowej.

5. Założenia na podstawie warunków przyłączenia

Na podstawie warunków przyłączenia WP/052155/2015/O04R01 dotyczących zasilania Zakładu produkcji rolnej położonego na działce nr 102/1 obr. 3 Gostków Gmina Stare Bogaczowice, dla wykonania nowego przyłącza elektroenergetycznego SN o mocy 150kW należy:

- w zakresie przyłącza Tauron Dystrybucja SA: pomiędzy istniejącymi słupami nr 9 a 10 linii SN 20kV L-318-46 projektuje się zabudowę na dz. nr 102/1 nowy słup z rozłączniko uziemnikiem.
- w zakresie Odbiorcy: wybudować stację transformatorową 20/0,4kV z transformatorem o odpowiedniej mocy. Stację zasilić odgałęzieniem od przygotowanego słupa linii napowietrznej L-318-46 z za projektowanego rozłączniko uziemnika przez Tauron Dystrybucja SA. W stacji zabudować pośredni układ pomiarowo-rozliczeniowy oraz kompensację mocy biernej

biegu jałowego transformatora z projektowanej stacji wyprowadzić obwody nN do zasilania obiektu.

6. Stan istniejący

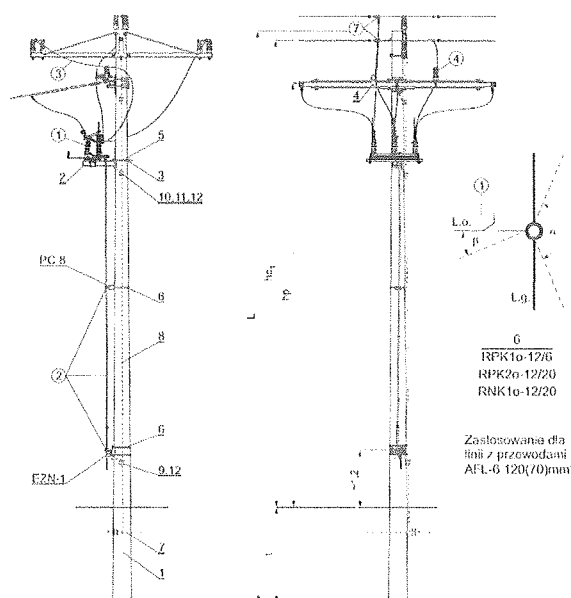
Linia napowietrzna 20kV L-318-46 zasilana jest od GPZ R- Podzamcze ciągiem liniowym L-357. Przęsło linii 20kV L-318 pomiędzy słupami nr 9 a 10 jest wykonane przewodami 3 x AFL6 70mm² w układzie płaskim.

7. Stan projektowany

- Dobór i dostosowanie żerdzi projektowanego stanowiska słupa nr 9A linii napowietrznej 20kV L-318-46;
- Dobór konstrukcji projektowanego stanowiska słupowego, montaż rozłączniko uziemnika
- Zaprojektowanie instalacji uziemienia w/w stanowiska słupowego w celu umożliwienia przyłącza napowietrzego SN 20kV od istniejącego słupa linii L-318-46 na dz. 102/1 w kierunku projektowanej stacji transformatorowej dla Zakładu produkcji rolnej w Gostkowie zgodnie z WP/052155/2015/O04R01.

8. Projekt słupa w ist. torze linii L-318-46 na dz. 102/1

W torze głównym linii 20kV L-318-46 pomiędzy stanowiskami słupowymi nr 9 a 10 wykonanej przewodami typu 3 AFL 70mm² w układzie płaskim, na działce nr 102/1, projektuje się zabudowę nowego stanowiska słupowego. Zgodnie z WP nowy słup projektuje się jako przelotowo – krańcowy - rozgałęźny RPK1o na żerdzi wirowanej typu E-12/6 wraz z zabudową napowietrzego rozłącznika z uziemnikiem typu RUNIII-24/4 wraz z napędem i konstrukcjami wsporczymi umożliwiającymi montaż przyłącza napowietrzego w torze linii L-318-46. Zastosowanie takiego rozwiązania pozwala optymalnie rozwiązać dla projektowanego przyłączenia Zakładu produkcji rolnej. Podczas wykonywania w/w prac w celu zabudowy projektowanego stanowiska słupowego w torze linii L-318-46 należy zabudować nowy słup RPK1o z rozłączniko uziemnikiem RUNIII-24/4 i napędem w miejscu wskazanym na rysunku nr E-1 na działce nr 102/1 i zanumerować go jako kolejnym numerem 9A. Projektowany rozłączniko uziemnik należy zabudować na odgałęzieniu projektowanego przyłącza kablowego SN w kierunku podmiotu przyłączanego, który służyć będzie do niezależnego wyłączenia i uziemienia projektowanej stacji odbiorcy. Projektowany rozłącznik zasilić mostkami napowietrznymi AFL 35mm². Wykonać uziemienie ochronno-robocze słupa zgodnie z przepisami.



Rys. Widok karty katalogowej zaprojektowanego rozwiązania

Konstrukcje słupów przewidziane są do stosowania na terenie całego kraju we wszystkich strefach wiatrowych oraz zabrudzeniowych. Na słupach tych przewiduje się możliwość podwieszania przewodów 3 x AFL-6 70 mm.

Przedstawione na kartach albumowych sylwetki słupów uwzględniają dobór ustojów dla gruntu średniego i słabego oraz określają parametry zawieszenia przewodów uzbrojenia słupów oraz zawierają zestawienia materiałów i wskazówki montażowe.

Posadowienie słupa rozwiązano jako prefabrykowane – z użyciem płyt ustojowych. W przypadku występowania wysokiego poziomu wód gruntowych należy wykonać fundament w kręgach betonowych zapuszczonych do poziomu posadowienia względnie przez wprowadzenie rury stalowej lub wbicie ścianek szczelnych. Przy betonowaniu fundamentu należy zachować zasadę betonowania podwójnego metodą kontraktor, zabezpieczającą przed wypłukiwaniem cementu z masy betonowej przez wodę wypełniającą wykop. Wykopy pod słupy przelotowe o ile pozwalają na to gabaryty ustojów, powinny być wykonane, jako wiercone. Połączenia stalowe elementów ustojowych chronić przed korozją przez malowanie lakierem asfaltowym. Dodatkowo chronić odziomek słupa i żelbetonowe elementy ustojowe przed szkodliwymi wpływami gruntu. Wykonać uziemienie ochronno – robocze słupa zgodnie z przepisami. Podczas wykonywania w/w prac związanych z realizacją przedmiotowego zadania, należy zastosować się do uwag zawartych w uzgodnieniach. Dodatkowo podczas realizacji prac uzgodnić z Tauron – Dystrybucja oznaczenie i numerację projektowanych urządzeń oraz istniejących na które zastosowane zmiany będą oddziaływać.

Po zakończeniu budowy należy wykonać następujące pomiary linii 20kV:

- pomiar rezystancji izolacji
- pomiary ochrony przeciwporażeniowej

9. Ochrona przeciwporażeniowa.

Jako ochronę przeciwporażeniową dla sieci SN stosuje się uziemienie ochronne. Ochronę przed porażeniem prądem elektrycznym zastosować zgodnie z normą PN-IEC/60364-4-41/2000. Instalacja elektryczna ma spełniać wymagania rozporządzenia Ministra Gospodarki Przestrzennej Ministra Budownictwa Ministra dnia 14.12.1994 roku (Dz. U. 99.15.140). Środki ochrony przed przepięciami należy wykonać zgodnie z normą PN-IEC/60364-4-43/1999 i PN-91/E-08109. Po zakończeniu całości prac należy wykonać pomiary rezystancji izolacji, rezystancji uziemień i skuteczności działania zabezpieczeń

10. Uziemienie stanowiska słupowego.

Sieć zasilająca 20kV TAURON Dystrybucja S.A. Oddział w Wałbrzychu z której zasilana zostanie nowa stacja transformatorowa jest kompensowana. Dla uziemienia nowego stanowiska słupowego projektuje się uziemienie ochronne sieci SN (bednarka koloru żółto zielonego). Instalację uziemiającą słupa 20kV wykonać z wykorzystaniem bednarki stalowej ocynkowanej FeZn 30x4mm. W przypadku gdy projektowany uziom otokowo-prętowy nie zapewni wymaganej wartości rezystancji uziemienia należy go rozbudować o dodatkowe uziomy pionowe z prętów o średnicy $\varnothing 18\text{mm}$ wykonanych ze stali ocynkowanej typu 41.1 ELKO-BIS. W miejscach skrzyżowań z liniami kablowymi uziom układać pod kablami. Połączenia uziomów z przewodami uziemiającymi należy wykonać w sposób trwały za pomocą spawania, zgrzewania, lub połączeń śrubowych. Po wykonaniu robót wykonać odpowiednie pomiary. Przed rozpoczęciem prac ziemnych zaleca się wykonanie pomiarów rezystywności zastępczej gruntu w celu optymalnego doboru i rozmieszczenia instalacji uziemiającej.

10.1. Konfiguracja uziomu stanowiska słupowego z rozłączniko – uziemnikiem

Zgodnie z pkt. IV załącznika nr 3 do zarządzenia 73/2013 wymogi ochrony przeciwporażeniowej dla stacji transformatorowej SN/nN są spełnione gdy:

$$11. U_E \leq 2 \times U_{Tp}$$

$$12. U_E = R_E \times I_E, \text{ gdzie } I_E = r \times I_{K1}''$$

$$13. R_E \times I_E \leq 2 \times U_{Tp} \text{ dla } U_{Tp} = 80V \text{ dla } 10s, \text{ prąd } I_E = 28A \text{ z warunków przyłączenia}$$

$$14. R_E \times 1,0 \times 28 \leq 2 \times 80 \quad \rightarrow \quad R_{B1} \leq 5,71 \Omega$$

$$15. t_f = 10 s$$

Do obliczeń przyjęto rezystywność gruntu $\rho = 140 \text{ m}\Omega/\text{m}$.

1. Uziom poziomy otokowy – średnica otoku 2,2m:

$$R_{E \text{ otok}} = \frac{\rho}{\pi^2 D} \ln \frac{2\pi D}{d_2} = \frac{140}{\pi^2 2,2} \ln \frac{2\pi 2,2}{0,02} = 42,15 \Omega$$

2. Uziom poziomy – długość 15m:

$$R_{E \text{ poziom}} = \frac{\rho}{\pi L_{\text{poziom}}} \ln \frac{2L_{\text{poziom}}}{d_2} = \frac{140}{\pi 15} \ln \frac{2 \times 15}{0,02} = 21,73 \Omega$$

3. Pojedynczy uziom pionowy – pręt $\varnothing 18$ długość 6m:

$$R_{E \text{ pion}} = \frac{\rho}{2\pi L_{\text{pion}}} \ln \frac{4L_{\text{pion}}}{d_1} = \frac{140}{2\pi 6} \ln \frac{24}{0,02} = 26,32 \Omega$$

4. 4 szt. uziomów pionowych:

$$R_{E \text{ pion wyp}} = \frac{k}{\frac{1}{R_1} + \frac{1}{R_2} + \dots} = \frac{1,2}{4 \times \frac{1}{26,32}} = 7,89 \Omega$$

5. Wypadkowa rezystancja uziemienia:

$$\frac{1}{R_w} = \frac{1}{R_{E \text{ otok}}} + \frac{1}{R_{E \text{ pion.wyp}}} + \frac{1}{R_{E \text{ poziom}}} = 5,093 \Omega$$

gdzie:

ρ – zmierzona rezystywność gruntu - 140 Ω m,

D – Średnica uziomu otokowego m – 2,2m,

L_{poziom} – długość uziomu poziomego 15m,

L_{pion} – długość uziomu pionowego 6m,

d_1 – średnica elementu pionowego 0,02m,

d_2 – połowa szerokości uziomu wykonanego z taśmy FeZn 30x4 – 0,02m

ilość uziomów poziomych – 4szt,

$$R_w \leq R_{Uz} \Rightarrow 5,093\Omega \leq 5,71\Omega - \text{warunek spełniony}$$

16. Obliczenia linii przyłącza kablowego SN

16.1. Parametry do projektowania i obliczeń

Parametry do projektowania i obliczeń przyjęto na podstawie wymogów i danych a WP oraz danych od producentów dobranych urządzeń.

1. Moc przyłączeniowa $P_z = 150\text{kW}$.
2. Moc zwarciova 340 MVA przy czasie $t=0\text{s}$ na nap. 20kV w GPZ R-Podzamcze. Rzeczywista moc zwarciova przyjęta do obliczeń $S_{KQ} = 141\text{MVA}$.
3. Prąd 1-fazowego zwarcia doziemnego $I_{k1} = 28 \text{ A}$.
4. Czas wyłączenia 1-fazowego zwarcia doziemnego $t_1 = 10 \text{ s}$.
5. Czas wyłączenia zwarcia wielofazowego $T_k = 2 \text{ s}$.

6. Wymagany skompensowany wsp. $\text{tg}\varphi \leq 0,4$ ($\cos \varphi \geq 0,93$).

16.2. Obliczenia parametrów sieci

Obliczenia parametrów zwarciovych sieci w miejscu przyłączenia kabla oraz spodziewany prąd obciążenia:

Spodziewany prąd obciążenia linii kablowej SN:

$$I_B = \frac{S}{\sqrt{3} \times U_n} = \frac{150\,000}{\sqrt{3} \times 20\,000} = 4,33\text{ A}$$

Impedancja zwarciova sieci:

$$Z_{kQ} = \frac{c_{\max} \times U_n^2}{S_{kQ}''} = \frac{1,1 \times 20\,000^2}{141\,000\,000} = 3,12\ \Omega$$

Prąd zwarcia symetrycznego:

$$I_{k3}'' = \frac{c_{\max} \times U_n}{\sqrt{3} \times Z_{kQ}} = \frac{1,1 \times 20\,000}{\sqrt{3} \times 3,12} = 4070\text{ A} = 4,07\text{ kA}$$

Prąd udarowy:

$$i_p = \chi \times \sqrt{2} \times I_{k3}'' = 1,8 \times \sqrt{2} \times 4,07\text{ kA} = 10,36\text{ kA}$$

gdzie:

$c_{\max} = 1,1$ – wsp. korekcyjny obwodu zwarciovego w zal. od nap. sieci.

$\chi = 1,8$ – wsp. udaru dla sieci SN.

Dobrana aparatura i osprzęt dla projektowanego stanowiska słupowego spełnia warunki zwarciove.

Warunek na sprawdzenie obciążalności długotrwałej przewodów napowietrznych typu AFL6-70mm² na podstawie parametrów odczytanych z kart katalogowych $I_{dd} = 255\text{ A}$.

$$I_{dd} \geq I_B \quad I_{dd} = 255\text{ A} \geq 4,33\text{ A} \rightarrow \text{warunek spełniony}$$

mgr inż. Ryszard Wiatr
ul. Leccia WOP 13, 58/120 Lubawka
Upr. bud. do proj. i ksz. ob. dud.
bez ogr. w spec. inst. i zakr. sieci
inst. i urządz. elektry. i elektroenerg.
Nr 23/96 i 10/98/IC/DOS/IE/0605/01

17. INFORMACJA DOTYCZĄCA BEZPIECZEŃSTWA I OCHRONY ZDROWIA

17.1. Zakres robót

W zakres opracowania wchodzi następujące elementy:

- Dostosowanie istniejącego stanowiska słupowego w celu umożliwienia wykonania przyłącza kablowego średniego napięcia.
- Dostosowanie istniejącej instalacji uziemienia stanowiska słupowego.

17.2. Wykaz istniejących obiektów budowlanych

Istniejące obiekty budowlane w rejonie planowanych robót to:

- linia napowietrzna średniego napięcia,
- droga gminna,
- teren pól uprawnych

17.3. Wykaz elementów mogących stwarzać zagrożenie bezpieczeństwa i zdrowia ludzi

Elementy zagospodarowania terenu, które mogą stwarzać zagrożenie bezpieczeństwa i zdrowia ludzi to:

- istniejące linie napowietrzne SN,
- ruch drogowy,

17.4. Przewidywane zagrożenia występujące podczas realizacji robót

Przy realizacji planowanego zamierzenia budowlanego występują następujące roboty wyszczególnione w Rozporządzeniu Ministra Infrastruktury z dnia 23 czerwca 2003 r. w sprawie informacji dotyczącej bezpieczeństwa i ochrony zdrowia oraz planu bezpieczeństwa i ochrony zdrowia (Dz. U. z 2003 r. nr 120, poz. 1126):

- roboty wykonywane pod lub w pobliżu przewodów linii elektroenergetycznych, w odległości liczonej poziomo od skrajnych przewodów, mniejszej niż:
 - 3,0 m - dla linii o napięciu znamionowym nie przekraczającym 1kV;
 - 10,0 m dla linii o napięciu znamionowym powyżej 15 kV, lecz nieprzekraczającym 30kV,
- roboty, przy których wykonywaniu występuje ryzyko upadku z wysokości ponad 5,0 m,
- roboty wykonywane przy użyciu dźwigów,
- roboty budowlane, prowadzone przy montażu i demontażu ciężkich elementów prefabrykowanych, których masa przekracza 1,0 t.
- roboty wykonane przy użyciu podnośnika z balkonem.

17.5. Instruktaż pracowników przed przystąpieniem do realizacji robót szczególnie niebezpiecznych

Prace szczególnie niebezpieczne (prace w warunkach szczególnego zagrożenia dla zdrowia i życia ludzkiego) występujące przy planowanym zamierzeniu budowlanym to prace wykonywane przy urządzeniach i instalacjach energetycznych:

- konserwacyjne, modernizacyjne i remontowe przy urządzeniach elektroenergetycznych znajdujących się pod napięciem,
- wykonywane w pobliżu nie osłoniętych urządzeń elektroenergetycznych lub ich części, znajdujących się pod napięciem,
- przy wyłączonych spod napięcia, lecz nie uziemionych, urządzeniach elektroenergetycznych lub uziemionych w taki sposób, że żadne z uziemień – uziemiaczy nie jest widoczne z miejsca pracy,
- przy opuszczaniu i zawieszaniu przewodów na trasach kablowych na estakadach technologicznych wyłączonych spod napięcia,
- przy wykonywaniu prób i pomiarów.

W zależności od zastosowanych metod i środków zapewniających bezpieczeństwo przewiduje się następujący podział prac przy urządzeniach i instalacjach elektrycznych:

- przy wyłączonym napięciu,
- w pobliżu napięcia,
- pod napięciem.

Prace przy wyłączonym napięciu to prace przy urządzeniach i instalacjach oddzielonych od części zasilających (pod napięciem) przerwą izolacyjną. Za przerwę izolacyjną uważa się:

- otwarte zestyki łącznika w odległości w Polskiej Normie lub w dokumentacji producenta,
- wyjęte wkładki bezpiecznikowe,
- zdemontowane części obwodu zasilającego,
- przerwanie ciągłości połączenia obwodu zasilającego w łącznikach w obudowie zamkniętej, stwierdzone w sposób jednoznaczny na podstawie położenia wskaźnika odwzorowującego otwarcie wyłącznika.

Prace w pobliżu napięcia to prace wykonywane przy:

- linii napowietrznej do 1 kV w odległości powyżej 0,3 m do 0,7 m,
- urządzeniach 1-30 kV w odległości 0,6 m do 1,4 m.

Prace w pobliżu napięcia powinny być wykonywane przy użyciu środków ochronnych odpowiednich do występujących warunków pracy.

Prace pod napięciem to prace wykonywane przy:

- linii napowietrznej do 1 kV w odległości do 0,3 m,
- urządzeniach 1-30 kV w odległości do 0,6 m.

Prace pod napięciem należy wykonywać zgodnie z właściwą technologią pracy z zastosowaniem wymaganych narzędzi i środków ochronnych, określonych w instrukcjach wykonywanych prac.

Pracownicy powinni być poinstruowani, że:

- w/w prace mogą być wykonywane przez co najmniej dwie osoby pod bezpośrednim nadzorem wyznaczonych w tym celu osób,
- przy pracach tych należy stosować odpowiednie środki zabezpieczające.

Ponadto instruktaż pracowników powinien zawierać:

- imienny podział pracy,
- harmonogram (kolejność) wykonywania zadań,

- szczegółowe wymagania bezpieczeństwa i higieny pracy przy poszczególnych czynnościach,
- wykaz środków ochrony indywidualnej.

17.6. Środki techniczne i organizacyjne zapobiegające niebezpieczeństwom

Podstawowe środki techniczne zapobiegające niebezpieczeństwom to:

- 1) środki ochrony indywidualnej:
 - odzież ochronna,
 - środki ochrony głowy:
 - - hełmy ochronne,
 - - nakrycia głowy,
 - środki ochrony kończyn dolnych,
 - środki ochrony kończyn górnych,
 - środki ochrony przed upadkiem z wysokości,
- 2) odpowiednie narzędzia pracy z aktualnymi świadectwami badań i trwale oznakowane, odpowiednie oznakowanie stref niebezpiecznych,
- 3) odpowiedni do zakresu wykonywanych robót sprzęt mechaniczny z aktualnymi dopuszczeniami technicznymi.

Środki organizacyjne zapobiegające niebezpieczeństwom to:

- powierzenie robót odpowiednio wyszkolonym pracownikom z aktualnymi świadectwami kwalifikacyjnymi odpowiednio do zadań, które wykonują,
- w rejonie pasa drogowego postępowanie wg zaleceń Projektu Organizacji Ruchu Drogowego i Projektu Zabezpieczenia Pasa Drogowego.
- przeprowadzenie instruktażu,
- zapewnienie łączności na i z placem budowy,
- koordynacja w zakresie bhp z innymi jednostkami prowadzącymi roboty budowlane na terenie działki, na której budowane są przedmiotowe obiekty.

Opracował:

mgr inż. Ryszard Wiatr
ul. 40-Lecia WOP 18, 58-420 Lubawka
Upr. bud. do proj. i kier. rob. bud.
bez ogr. w spr. inst. w zakr. sieci
inst. i urzadz. elektr. i elektroenerg.
Nr 23/96 i 10/98/JG DOS/JE/0605/01

| | |
|--|---|
| Oznaczenie kancelaryjne zgłoszenia pracy geodezyjnej | SGN.6610.573.2015 |
| Nazwa miejscowości | Gosków |
| Jednostka ewidencyjna | 022107_2 |
| Nazwa identyfikator | Stare Bagnacowice |
| Identyfikator | 0003 |
| Nazwa | Gosków |
| Numer działki | 138.139.140.141.143.144.145.146.146.2.181.182.184.600.612.661.2.4613.4614.4631.4632.1021.1022.1031.1032.4631.466 |
| Skala mapy | 1:1000 |
| Sprawdzona na podstawie sekcji mapy zasadniczej | 97-4 |
| Nazwa ulic w sąsiedztwie | proszkańskich płaskich |
| Wzrost w wysokości | Kromszczy 86 |
| znaczenie granic obszaru, który był przedmiotem aktualizacji | ----- |
| Informacje o sąsiednich granicach mających wpływ na zagospodarowanie gruntów, zlokalizowanych w granicach projektowanej inwestycji | brak |
| Informacje o namierzonych projektach ZUJ | |
| Informacje dodatkowe | <p>nie wykazały się kamieniami w terenie ani innych nie wykazanych na niniejszej mapie urządzeń podziemnych, które nie były znanymi w terenie lub o których brak jest informacji w historycznych branżowych</p> |
| Data opracowania mapy | 23/09/2015 |

Wzrost w wysokości

INSPEKTOR

Małgorzata Jankiewicz

Starosta Wąlski

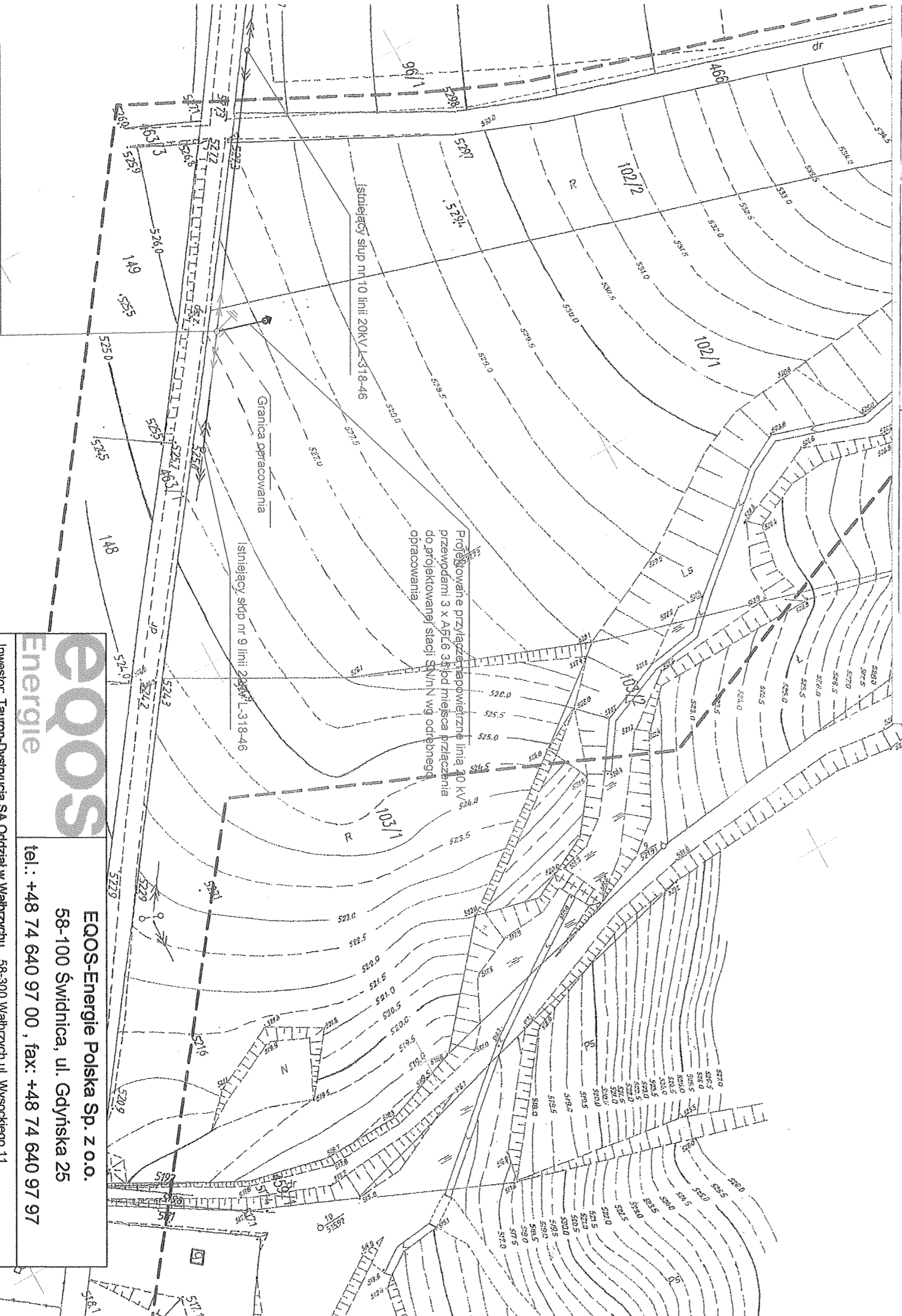
Gosławski i Kartograficzny w Wąlskim

Mapy i plany geodezyjne

2 4 -09- 2015

1:1000

4631.466



Projektowane miejsce przyłączenia - projektowany słup w torze linii SN 20kV, L-318-46 dostosowany pod zabudowę rozłącznika - uzelnika w ramach WP 052155/2015

UWAGA:
URZĄDZENIA ELEKTROENERGETYCZNE
NASZKICOWANO NIE W SKALI

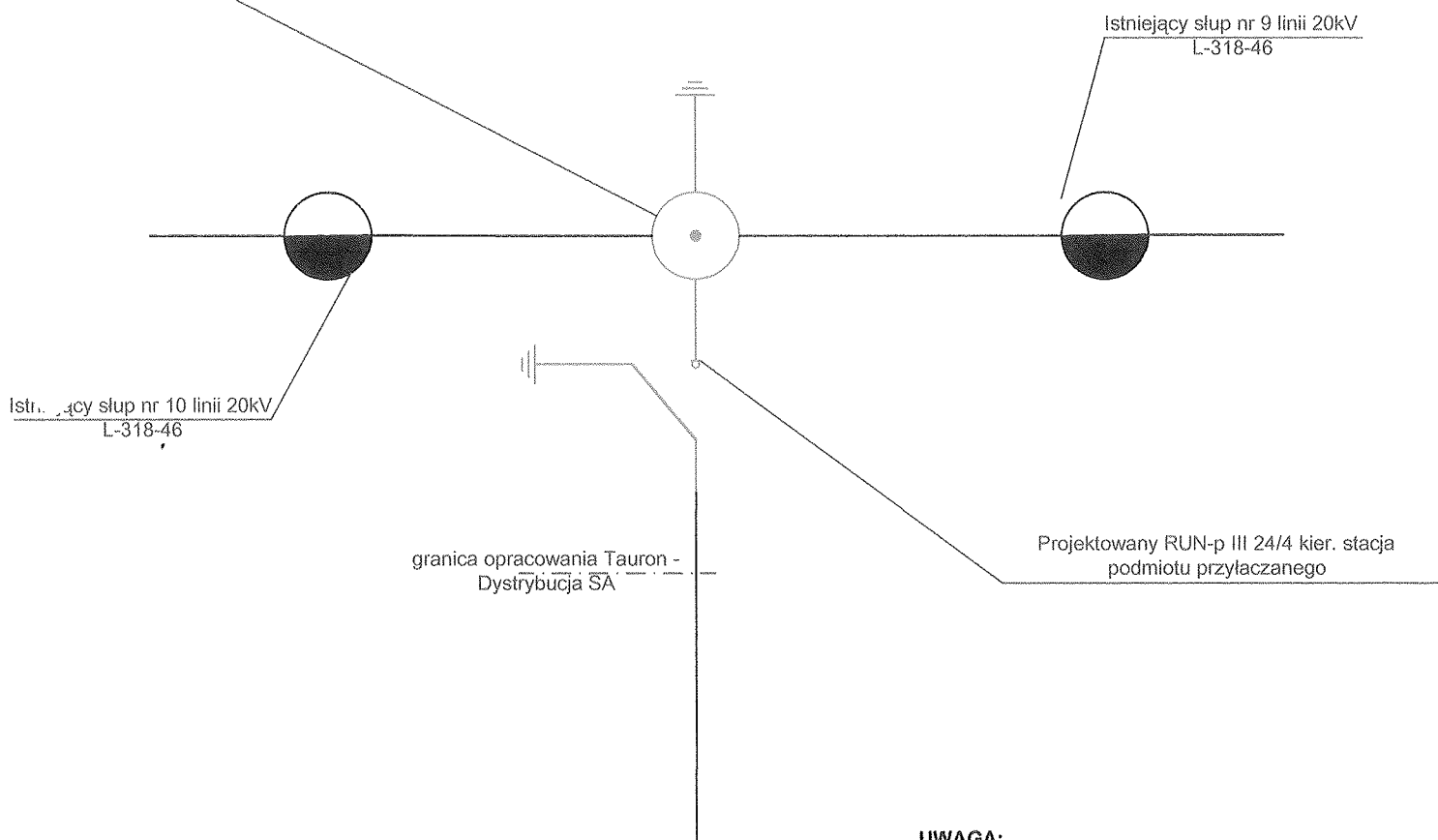
EQOS-Energie Polska Sp. z o.o.
58-100 Świdnica, ul. Gdyńska 25
tel.: +48 74 640 97 00, fax: +48 74 640 97 97

| | | | |
|--|--------|--|------------------------|
| Stadium: | | Projekt Budowlano - Wykonawczy | |
| Inwestor: | | Tauron-Dystrykt SA Oddział w Wałbrzychu, 58-300 Wałbrzych ul. Wysokiego 11 | |
| Zabudowa rozłącznika - uzelnika wraz z zabudową nowego słupa | | Projektant: | mgr inż. Ryszard Wiatr |
| Objekt: | | mgr inż. URSZULA JANKIEWICZ ul. 40-LECIA WOP 13, 58-127 Lubawka Lp. bud. do proj. i wykon. rob. bud. bez opz. w spec. imp. w zkr. sieci inst. i urz. ad. elektrycznych | |
| Projektowany słup L-318-46, Gosków dz. nr 102/1 Obręb 0003 | | Obszar: | Gosków nr 3 |
| Tytuł: | | Numer zlecenia: | |
| Palan zagospodarowania | | | |
| Data opracowania: | Skala: | Nr Rysunku: | Nr Projektu: |
| marzec 2016r | 1:1000 | E-1 | EEP/NS/16 |


prz. praw 536.9

Tor linii L-318-46 wykonany przewodami 3xAFI6 70mm²

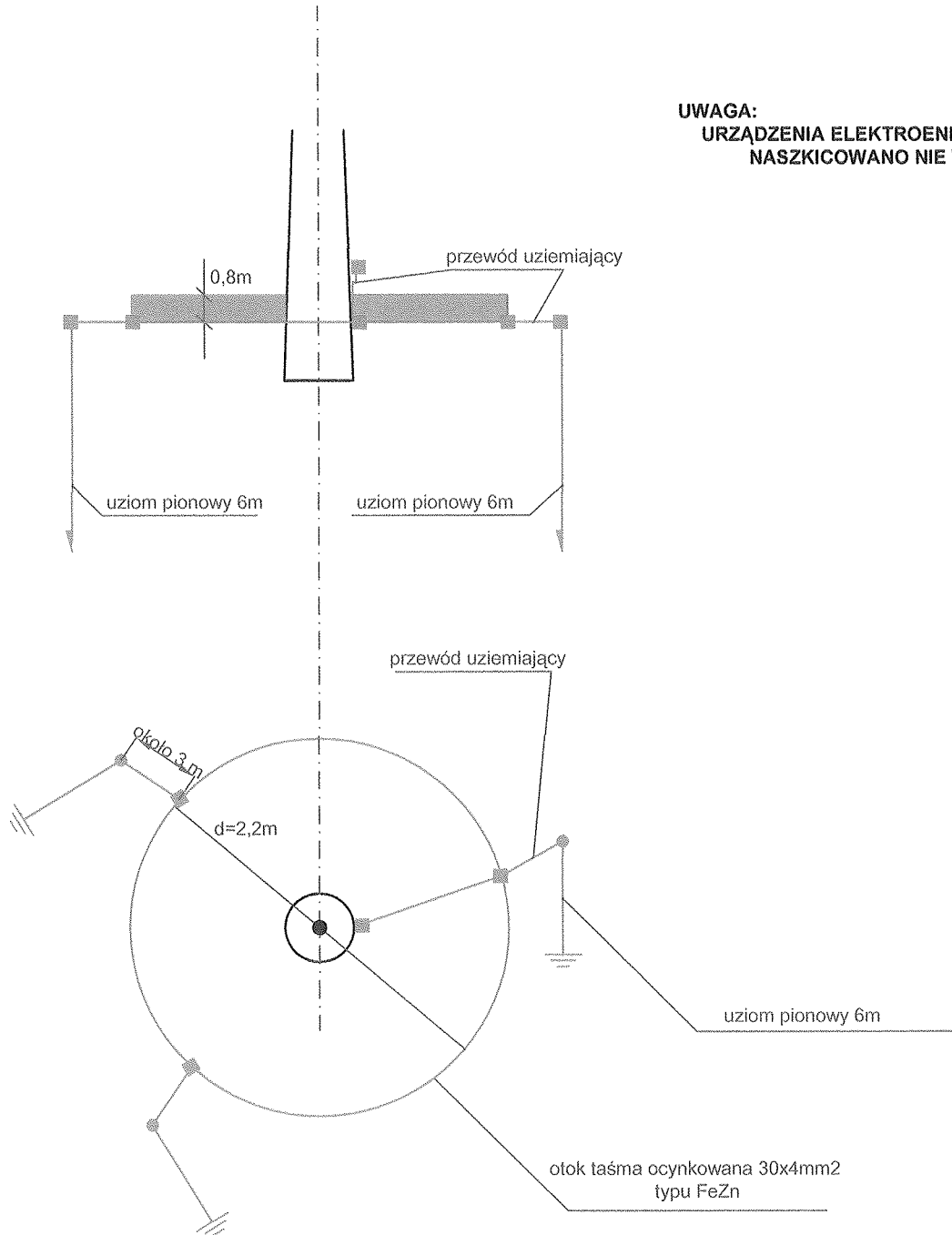
Projektowany słup przelotowy jako Przelotowo Skrzyżowaniowy z możliwością odgałęzienia linią napowietrzną i zabudową rozłączniko-uziennika typ RPK1o E12/6 w ist. prześle L-318-46 sł nr 9A




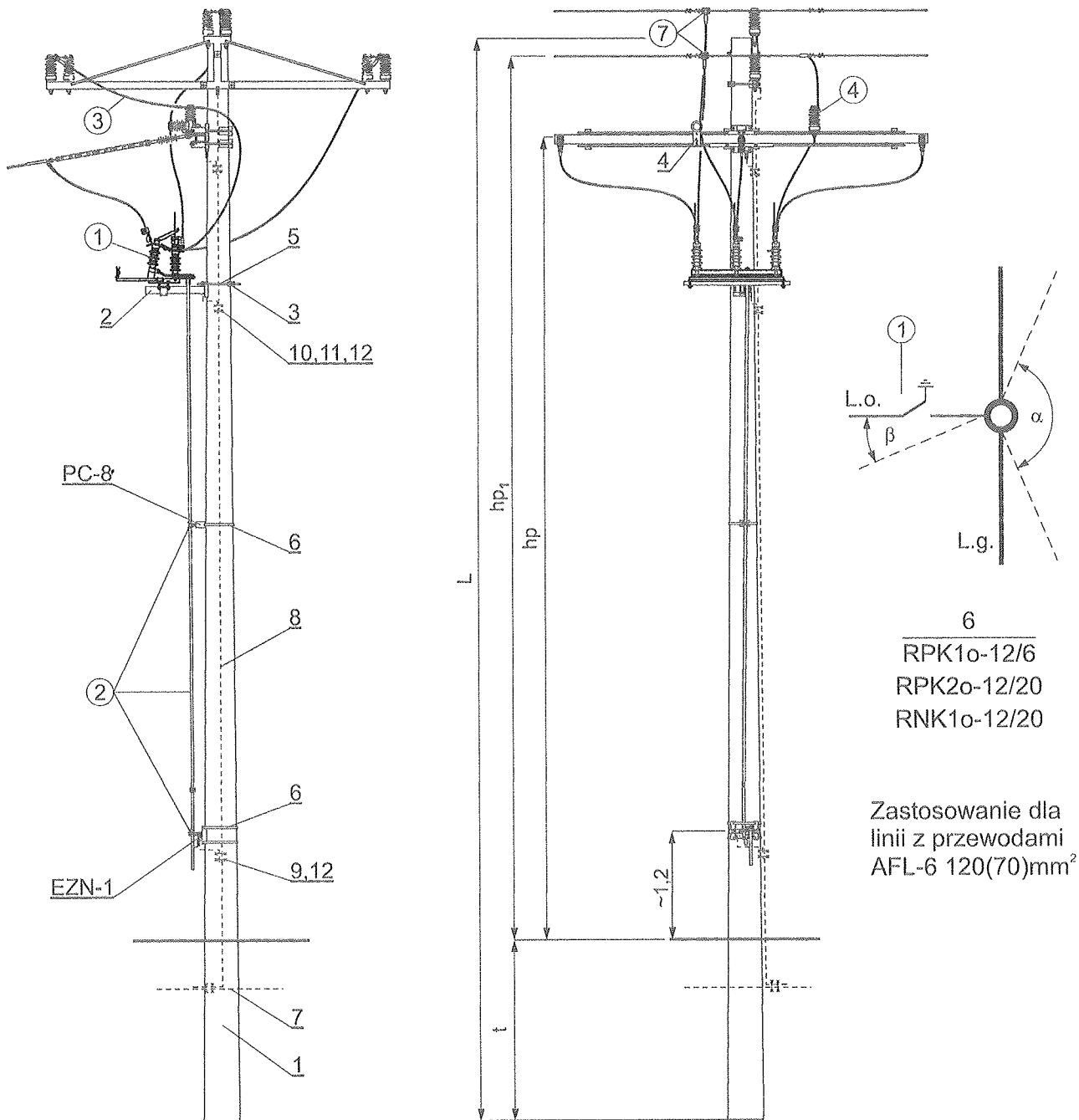
UWAGA:
URZĄDZENIA ELEKTROENERGETYCZNE
NASZKICOWANO NIE W SKALI

| | | | |
|--|---------------------------|--|--------------------------------------|
|  | | EQOS-Energie Polska Sp. z o.o. 58-100 Świdnica, ul. Gdyńska 25 tel.: +48 74 640 97 00 , fax: +48 74 640 97 97 | |
| Inwestor: Tauron-Dystrybucja SA Oddział w Wałbrzychu, 58-300 Wałbrzych ul. Wysockiego 11 | | | |
| Stadium: Projekt Budowlano - Wykonawczy | | | |
| Zabudowa rozłączniko - uziennika wraz z zabudową nowego słupa | | Projektant: mgr inż. Ryszard Wiatr upr.23/96 i 10/98/JG DOS/1E/0605/01 mgr inż. Ryszard Wiatr ul. 40-Lecia WOP 13, 58/420 Lubawka Upr. bud. do proj. i kier. rob. dud. bez ogr. w spec. inst. w zakr. sieci inst. i urzadz. elektr. i elektroenerg. | |
| Obiekt: Projektowany słup L-318-46, Gostków dz. nr 102/1 Obręb 0003 | | Obszar: Nr 23/96 i 10/98/JG DOS/1E/0605/01 Gostków nr 3 | |
| Tytuł: Schemat elektryczny | | Numer zlecenia: | |
| Data opracowania: marzec 2016r | Skala: nie dot. | Nr Rysunku: E-2 | Nr Projektu: EEP/SN/3/ /16 |

**UWAGA:
URZĄDZENIA ELEKTROENERGETYCZNE
NASZKICOWANO NIE W SKALI**



| | | | |
|--|---------------------------|--|--------------------------------------|
|  | | EQOS-Energie Polska Sp. z o.o. 58-100 Świdnica, ul. Gdyńska 25 tel.: +48 74 640 97 00 , fax: +48 74 640 97 97 | |
| Inwestor: Tauron-Dystrycja SA Oddział w Wałbrzychu, 58-300 Wałbrzych ul. Wysockiego 11 | | | |
| Stadium: Projekt Budowlano - Wykonawczy | | | |
| Zabudowa rozłączniko - uziemnika wraz z zabudową nowego słupa | | Projektant: mgr inż. Ryszard Wiatr <small>uprządk. nr 98/98, 10/05/05/11 ul. 40-Lecia WOP 13, 58-420 Lubawka Upr. bud. do proj. i kier. rob. bud. bez ogr. w sp. z. list. w zakr. sieci inst. i urzadz. elektr. i elektroenerg. Nr 23/96 i 10/98/JG DOŚ/IE/060501</small> | |
| Obiekt: Projektowany słup L-318-46, Gostków dz. nr 102/1 Obręb 0003 | | Numer zlecenia: | |
| Tytuł: Schemat wyk. uziemienia | | Obszar: Gostków nr 3 | |
| Data opracowania: marzec 2016r | Skala: nie dot. | Nr Rysunku: E-3 | Nr Projektu: EEP/SN/3/ /16 |



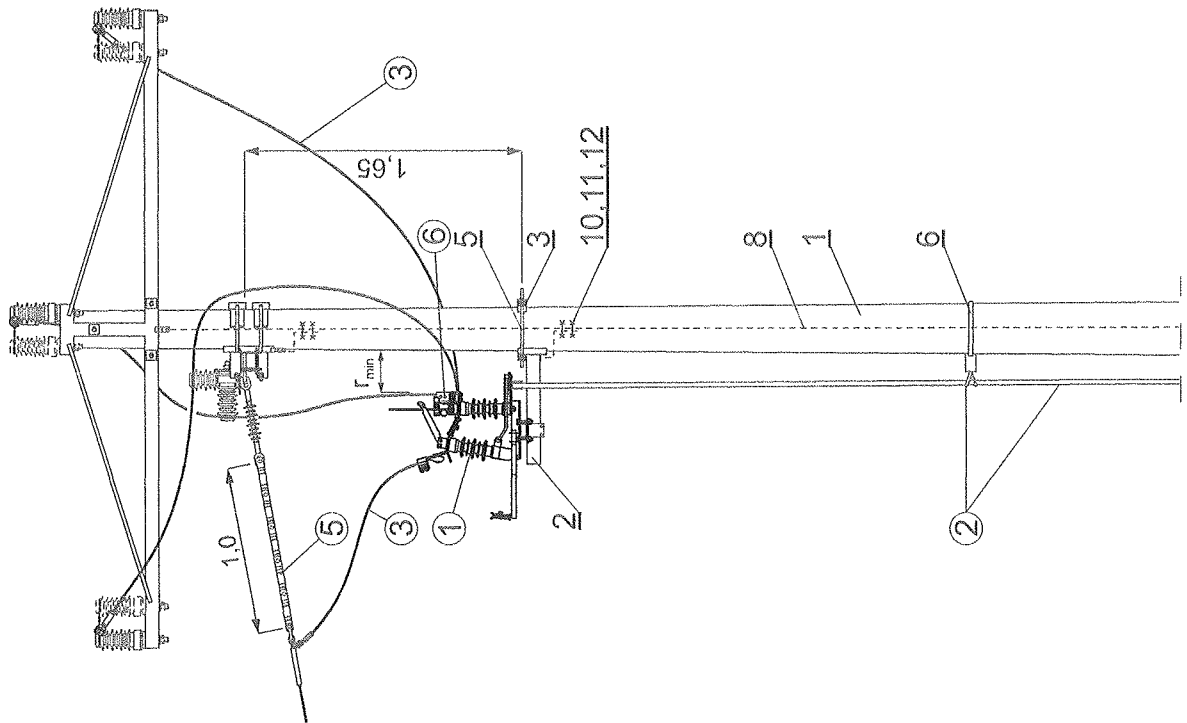
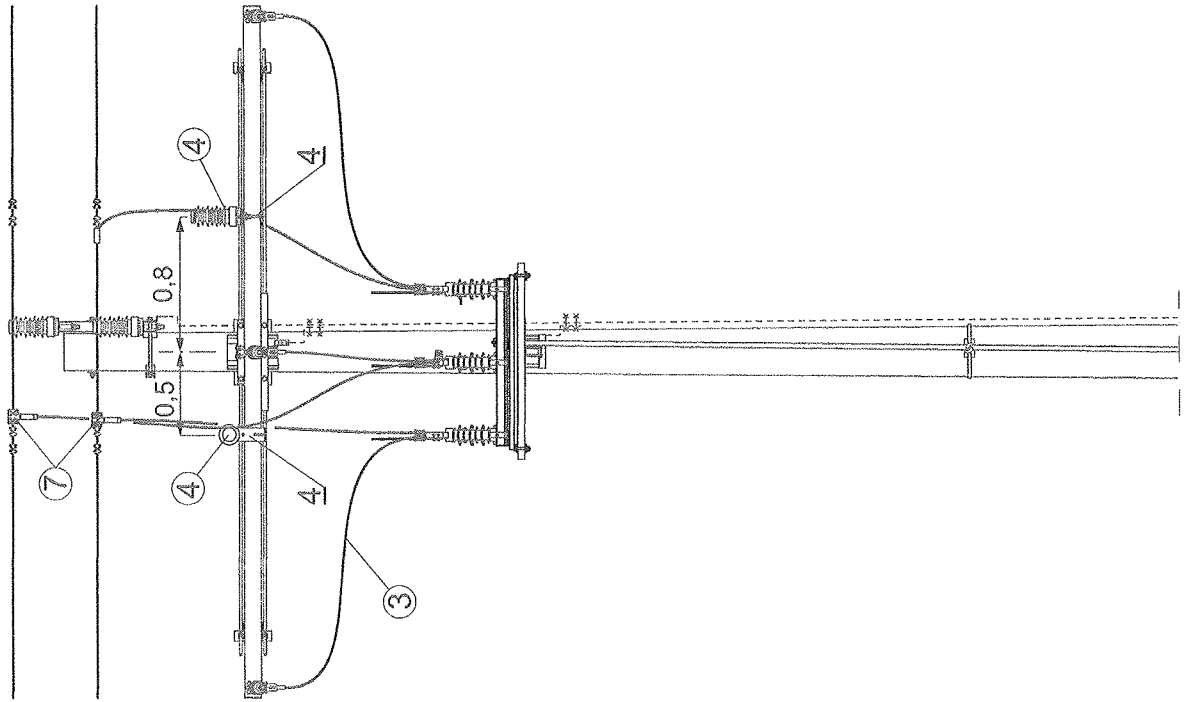
1. Wymiary L, t, hp, hp₁, α, β wg LSNS 120(70)[240] tom I
2. Uzbrojenie słupa RPK1o-□/□□, RPK2o-□/□ i RNK1o-□/□



Uzbrojenie słupa
 RPK1o - □/□□, RPK2o - □/□ i RNK1o - □/□
 z odłącznikiem ON, OUN
 lub z rozłącznikiem RN, RUN

LSNS-og
 120(70)
 [240]

str.
 25



$r_{\min} = 220 \text{ mm}$

Zestawienie materiałów str. 42 i 43



Stowarzyszenie Producentów Konstrukcji
 i Urządzeń Elektrycznych "STELEN"